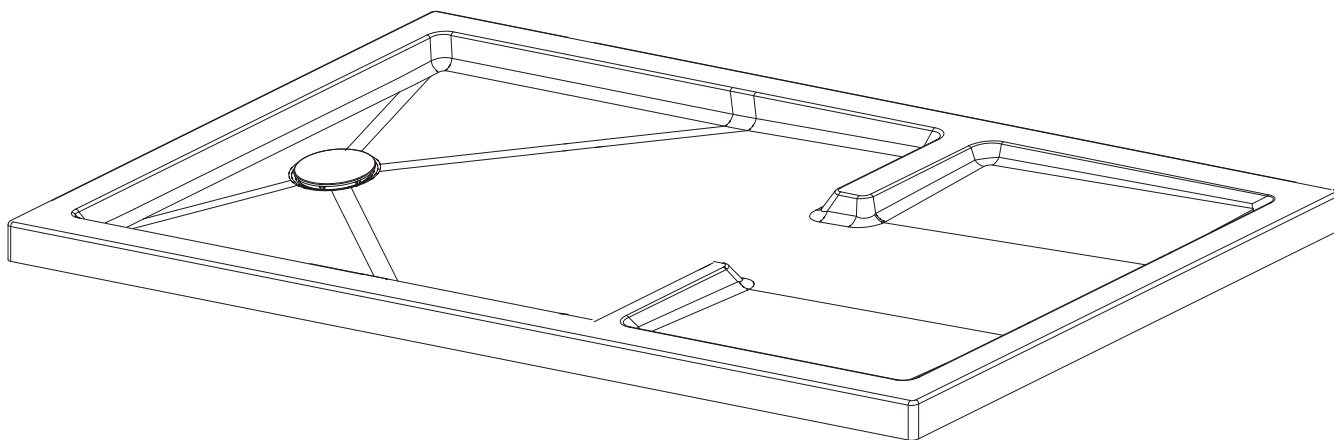


- D Montageanleitung
 E Mounting instructions
 HR Naputci za montažu
 SLO Navodila za montažo
 HU Szerelési útmutató
 RO Instrucțiuni de montaj
 CZ Montážní návod
 SK Montážní návod
 BG Инструкции за инсталиране
 PL Instrukcja instalacji
 GR Οδηγίες Εγκατάστασης
 IT Istruzioni per l'installazione



Sanotechnik Handelsgesellschaft m.b.H.

AUSTRIA

Industriestraße 5

A-2752 Wöllersdorf

Tel.: 0043/2622/421 93-0

Fax: 0043/2622/421 93-6

Email: office@sanotechnik.at

www.sanotechnik.com



Sanotechnik RUMĂNIEN S.R.L.
ROMANIA

Tancabesti, DN 1, KM 26,5

Com. Snagov, jud. Ilfov

Tel.: +40 21 350 13 43

Fax: +40 21 350 13 44

office@sanotechnik.ro

www.sanotechnik.com



SANOTECHNIK d.o.o.
SLOVENIA

Stritarjeva ulica 24

SI-2000 Maribor

Tel.: +386 2/421 33 50

Fax: +386 2/421 33 58

info@sanotechnik.si

www.sanotechnik.com



SANOTECHNIK Hungária Kft.
HUNGARY

Nagytétényi út 112

H-1222 Budapest

Tel.: +36 1/424 06 70

Fax: +36 1/424 06 79

info@sanotechnik.hu

www.sanotechnik.com



SANOTECHNIK Bulgaria EOOD
BULGARIA

3, Georgi Benev St.

BG - 4027 Plovdiv

Tel.: +359 32/9611 01

Fax: +359 32/9611 02

office@sanotechnik.bg

www.sanotechnik.com



SANOTECHNIK Italia srl
ITALIA

Via Carlo Alberto 240

92024 Canicatti


Tel.: +39 0922 1807908

Fax: +39 0922 1807908

sanotechnikitalia@gmail.com

www.sanotechnik.com

Symbol foto

SANOTECHNIK  **INTERNATIONAL**

◆ Installation Steps

<p>1</p>	<p>2</p>
<p>3</p>	<p>4</p>
<p>5</p>	<p>6</p>
<p>7</p>	<p>8</p>
<p>9</p>	<p>10</p>