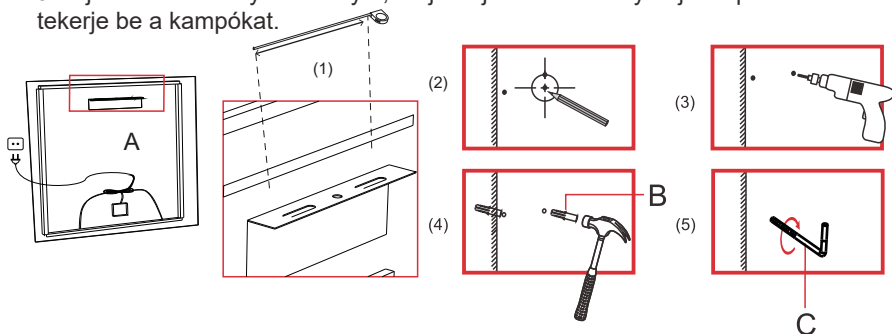


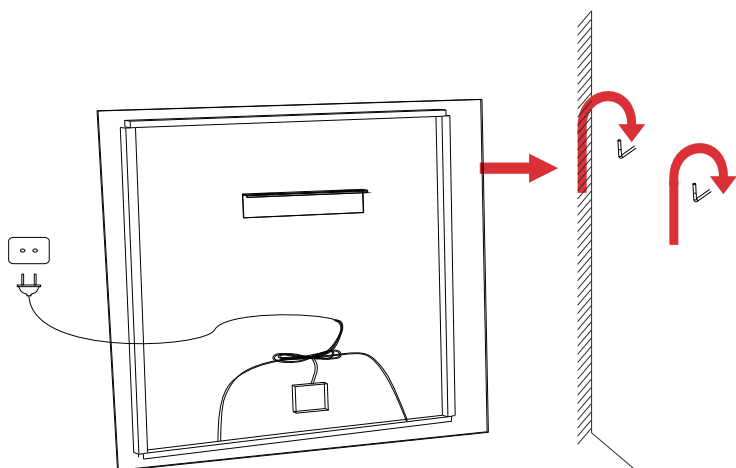
A csomag tartalma

Betűjel	A (1 db)	B (2 db)	C (2 db)	
Kép				
Leírás	Tükör	Tipli	Kampó	

(1-5) Mérje meg a távolságot a tükör hátoldalán található két rögzítési pont között. Jelölje be a falon a lyukak helyét, majd fúrja ki azokat. Nyomja a tipliket a furatokba és tekerje be a kampókat.



(6) Akassza a falra a tükört úgy, hogy a kampók illeszkedjenek a rögzítő fülön lévő lyukakba.

**Használati útmutató**

Tisztelt Vásárlónk!

Köszönjük, hogy a SANOTECHNIK termékét választotta.

A tükör felszerelése előtt figyelmesen olvassa el a használati útmutatót!

Az útmutató tartalmaz minden információt a termék hosszú távú biztonságos használatához. Kérjük, hogy a használatba vétel előtt győződjön meg róla, hogy minden intézkedést betartott.

Biztonsági intézkedések

A tükör kizárólag beltéri használatra alkalmas!

Kérjük, hogy a tükröt csak akkor szerelje fel és kezdje használni, ha a termék sérülésmentes.

Ha sérülést tapasztal, értesítse viszonteladóját.

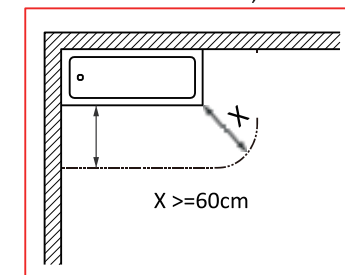
Ha a termék elektromos részei a használat során megsérülnek vagy meghibásodnak, kérje szakember segítségét a javítási munkák elvégzéséhez.

A felszerelésnél ügyeljen rá, hogy a kívánt helyen a falban nem fut sem elektromos, sem víz- vagy gázvezeték, nehogy megfúrja azokat.

A rögzítéshez ne használja más gyártó alkatrészeit!

A tükör fürdőszobai használatához az ábrán jelzett biztonsági távolságot maradéktalanul tartsa be!

A tükröt a fürdőkádtól és/vagy zuhanyzótól kartávolságon kívül szerelje fel!



A tükör beépített LED-fényforrást tartalmaz.

A fényforrás a végfelhasználó által rendeltetésszerűen nem cserélhető.

Tisztítás

- A tükröt enyhén nedves kendővel tisztítsa meg, majd törölje szárazra. Ha szükséges, a tiszta víz helyett használjon kímélő tisztítószeret.
- Soha ne használjon agresszív tisztítószeret vagy éles, érdes tárgyat a tisztításhoz!

Hulladékkezelés

- A termék – a csomagoláson szereplő szimbólumnak megfelelően - nem kezelhető háztartási hulladékként. Minden más elektromos készülékhez hasonlóan a háztartási hulladéktól elkülönítve kezelendő!
- A csomagolás kartonpapírból és megfelelő jelöléssel ellátott műanyagból készült, ami újrahasznosítható. Ezen anyagokat gyűjtse szelektíven!