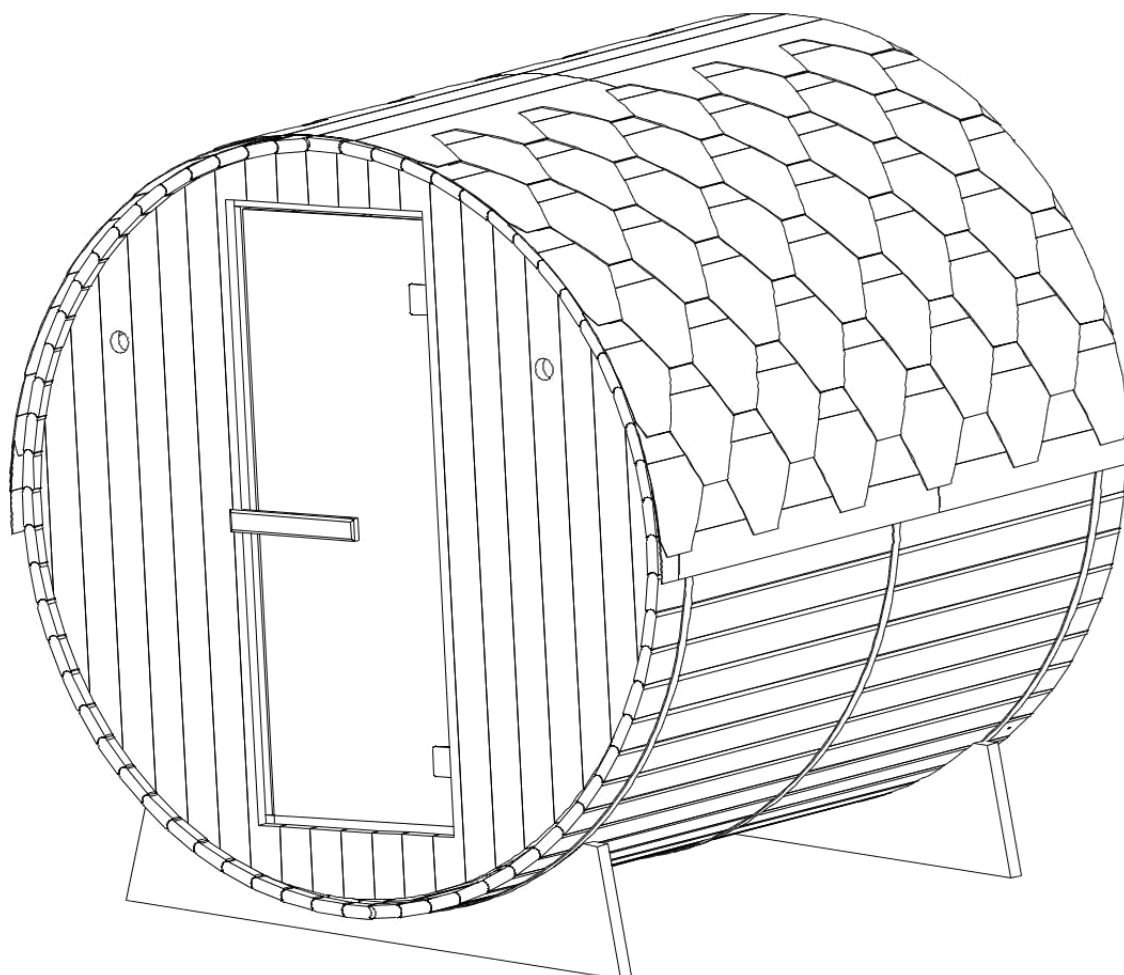


K20180

Kültéri finn szauna

Szerelési és kezelési útmutató



Előszó

Köszönjük, hogy a SANOTECHNIK termékét választotta. Kérjük, összeszerelés előtt figyelmesen olvassa el ezt a kézikönyvet és őrizze is meg. Kérjük, jegyezze fel a sorozatszámokat, mivel erre egy esetleges javítás vagy cserealkatrészek rendelése során szüksége lesz. Csak eredeti alkatrészeket használjon!

FIGYELEM!

Az elektromos bekötést és javítást csak szakképzett villanyszerelő végezheti! A beüzemelés előtt ellenőrizze a hálózati feszültséget és győződjön meg arról, hogy a földelt aljzatot megfelelően kötötte be.

A szaunához használt konnektorba ne dugjon más berendezéseket.

A szaunát vízszintes és stabil felületre kell elhelyezni, amely elbírja a szauna súlyát.

SZERELÉSI ÚTMUTATÓ

Szerelési tippek

Kérjük, hogy a termék kicsomagolása után, de még az összeszerelés előtt ellenőrizze, hogy minden rész és alkatrész hiánytalanul és sértetlenül rendelkezésre áll. A szauna összeszereléséhez legalább 3 személyre van szükség. Kérjük, ellenőrizze a furatok átmérőjét, hogy elkerülje a fa sérülését.

Eszközök



Csavarhúzó



Mérőszalag



Ceruza



Csavakulcs



Fúrósár



Imbuszkulcs



Kalapács



Tapétavágó

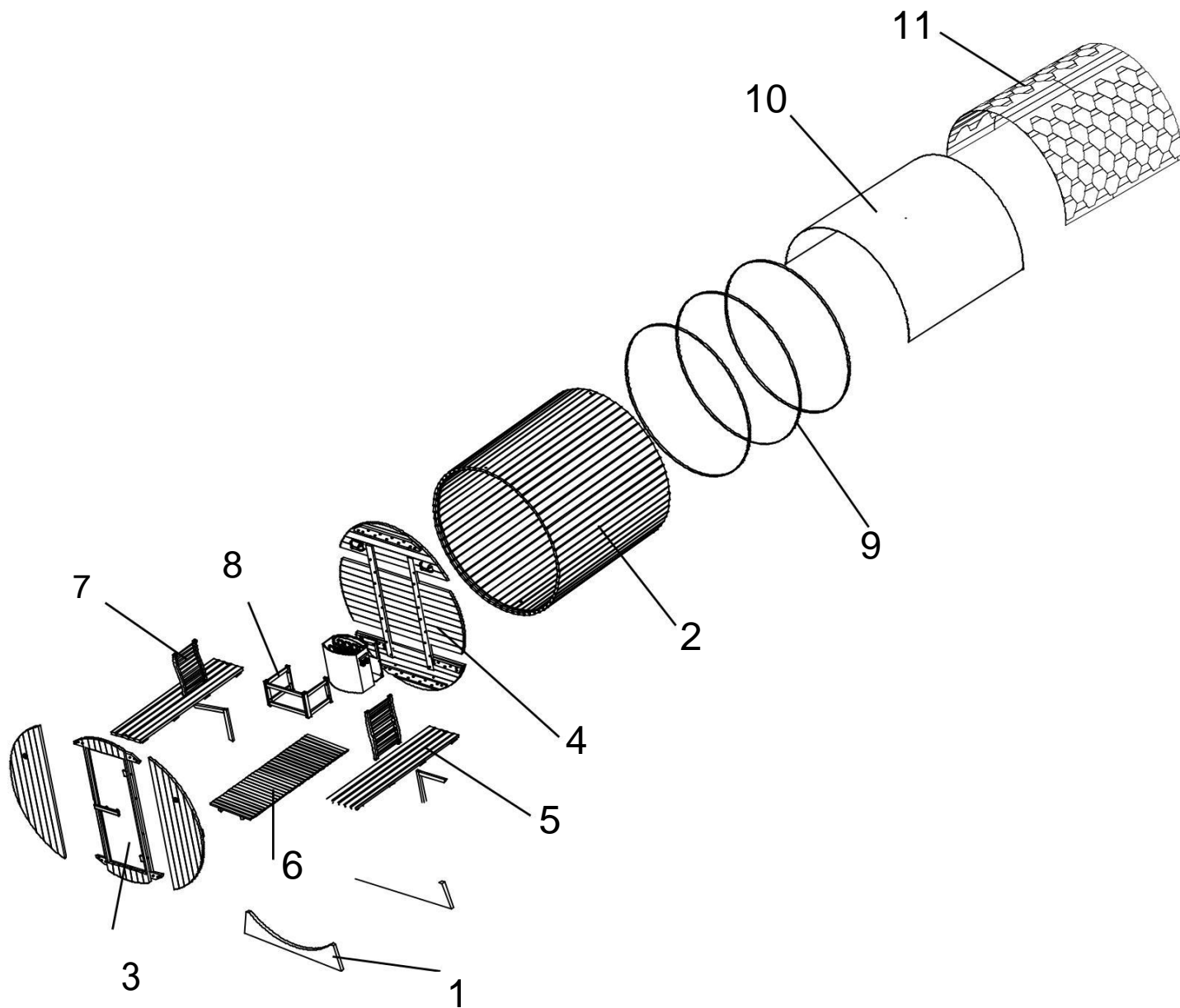


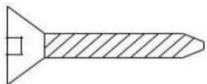






Létra




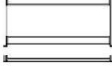







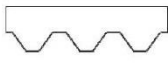

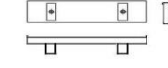
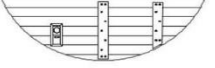
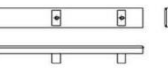

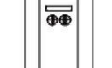



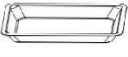
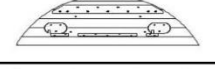
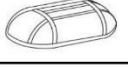
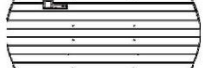

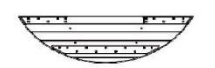

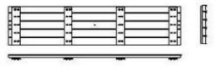
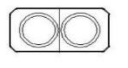

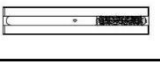



Akkus fúrógép

A szauna részei

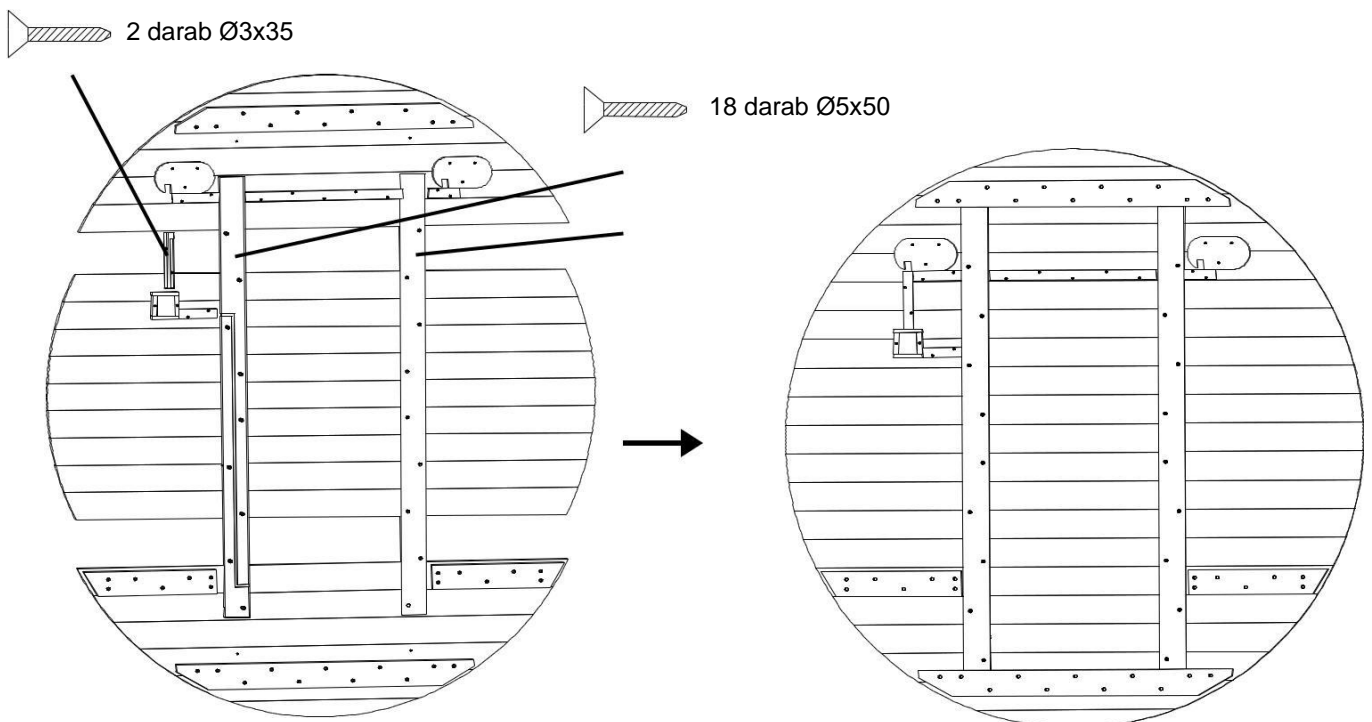
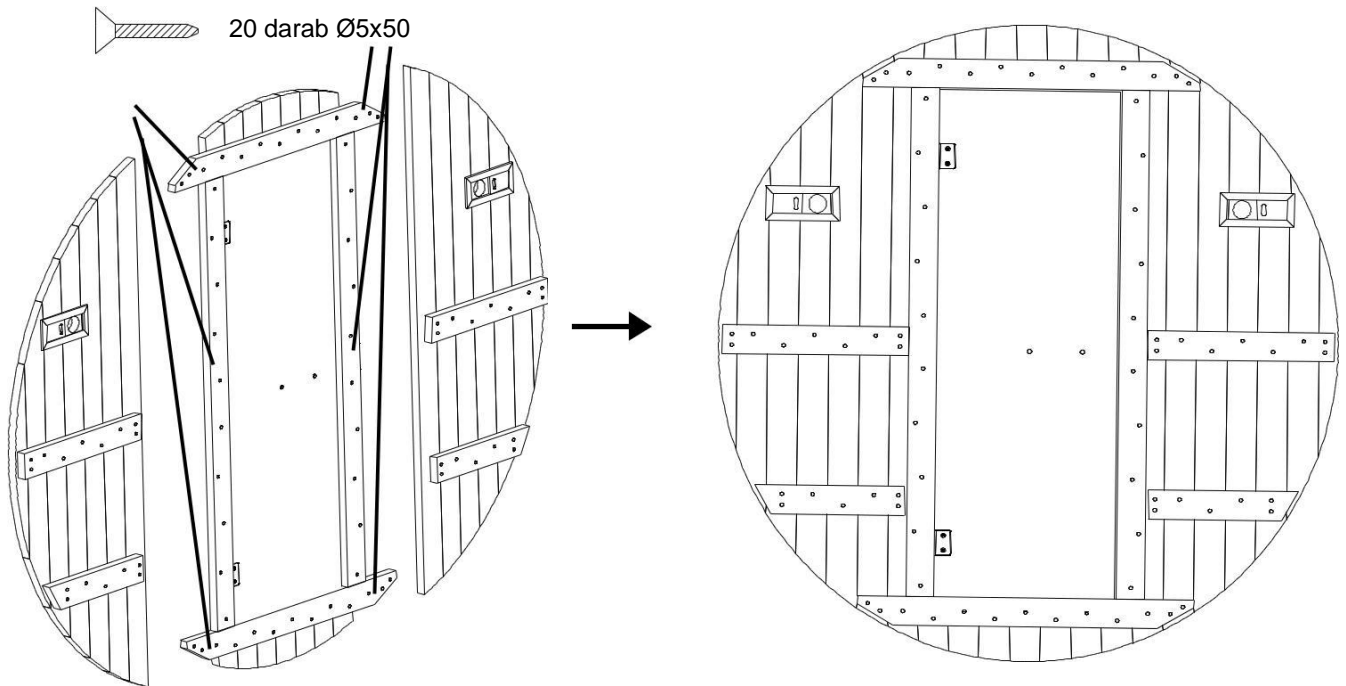


						
Ø5x50	Ø4x50	Ø4x30	Ø3x35	Ø4x12	Ø6x70	
44x	8x	8x	66x	240x	2x	2x

A szauna részei

1		2x	1400x300x33 mm	8.1		1x	560x300x40 mm
2.1		2x	1800x93x30 mm	8.2		2x	378x300x40 mm
2.2		1x	1800x93x30 mm	9		3x	acél pánt
2.3		60x	1800x93x30 mm	10		1x	3000x1800 mm
2.4		1x	1800x93x30 mm	11		60x	1000x320 mm
3.1		1x	1758x575x30 mm	12		1x	250x50x45 mm
3.2		1x	1650x575x30 mm	13		1x	350x50x45 mm
3.3		1x	1758x952x30 mm	14		1x	szaunakályha
4.1		1x	1404x80x20 mm	15		1x	177x80x30 mm
4.2		1x	1404x80x20 mm	16		1x	vizes tálca
4.3		1x	1574x488x30 mm	17		2x	lámpa
4.4		1x	1758x783x30 mm	18		2x	pohártartó
4.5		1x	1574x488x30 mm	19		1x	szaunadézsza
5.1		2x	1672x425x50 mm	20		1x	hő- és páramérő
5.2		2x	426x398x30 mm	21		1x	homokóra
6		1x	1590x585x40 mm	22		1x	felöntő kanál
7		2x	520x330x65 mm				

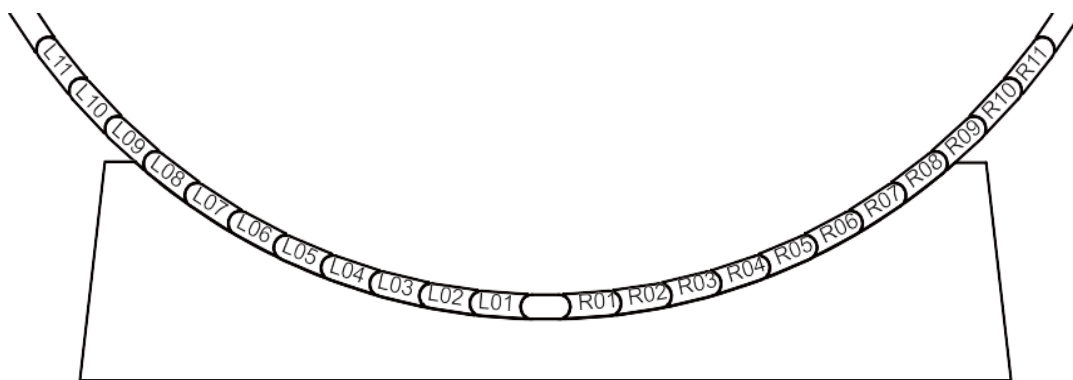
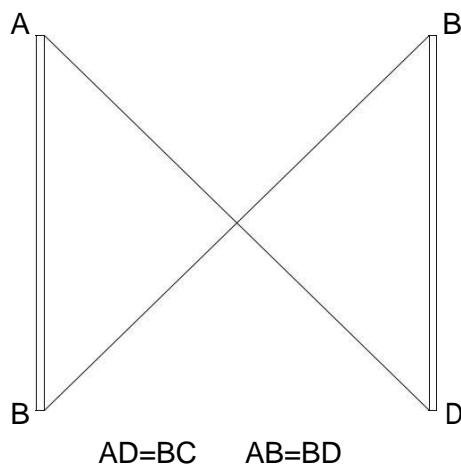
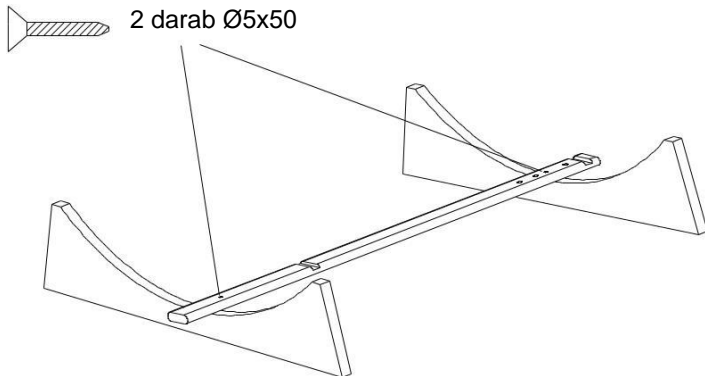
Az összeszerelés lépései



Első lépésként szerelje össze a hordó elülső és hátsó falát. Mindkét fal 3 elemből áll. Az elülső fal egy bal oldali, egy középső és egy jobb oldali, míg a hátsó fal egy alsó, egy középső és egy felső elemből áll.

Az összeszerelés lépései

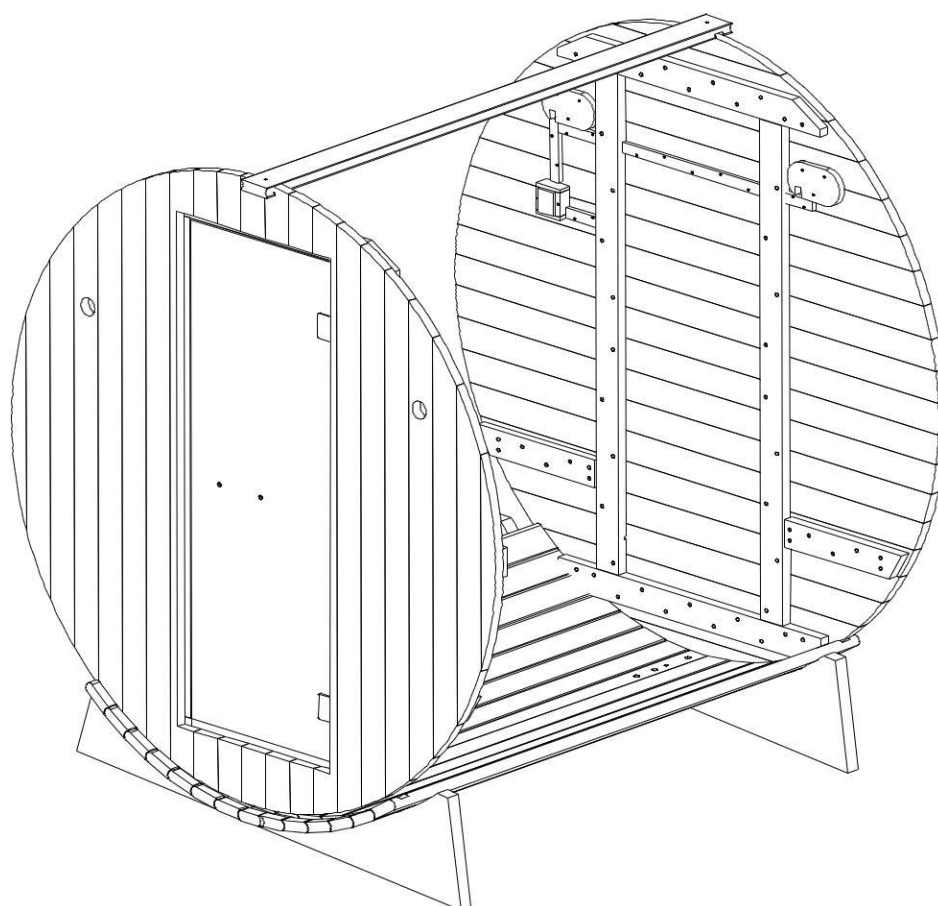
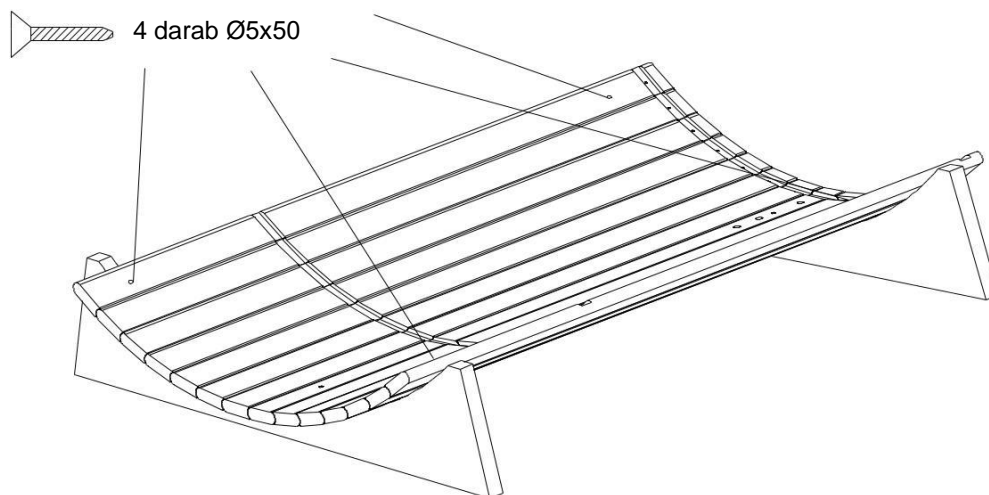
2 darab Ø5x50



Minden dongát elláttunk egy számozott etikettel:

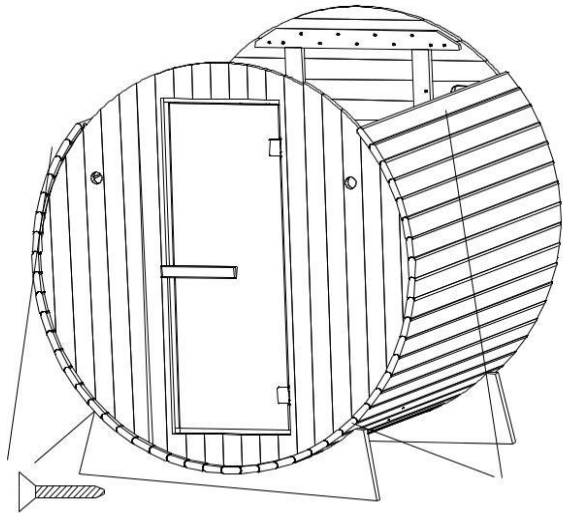
- bal oldalon: L01 - L38 letről felfelé
- jobb oldalon: R01 - R38 letről felfelé

Az összeszerelés lépései



Ideiglenesen szerelje fel a felső dongát, így az a szerelés ideje alatt támasztékuul szolgál.

Az összeszerelés lépései

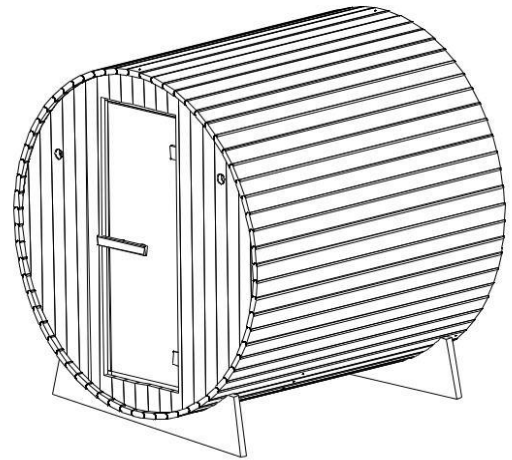


32 darab Ø3x35

L8 – L23

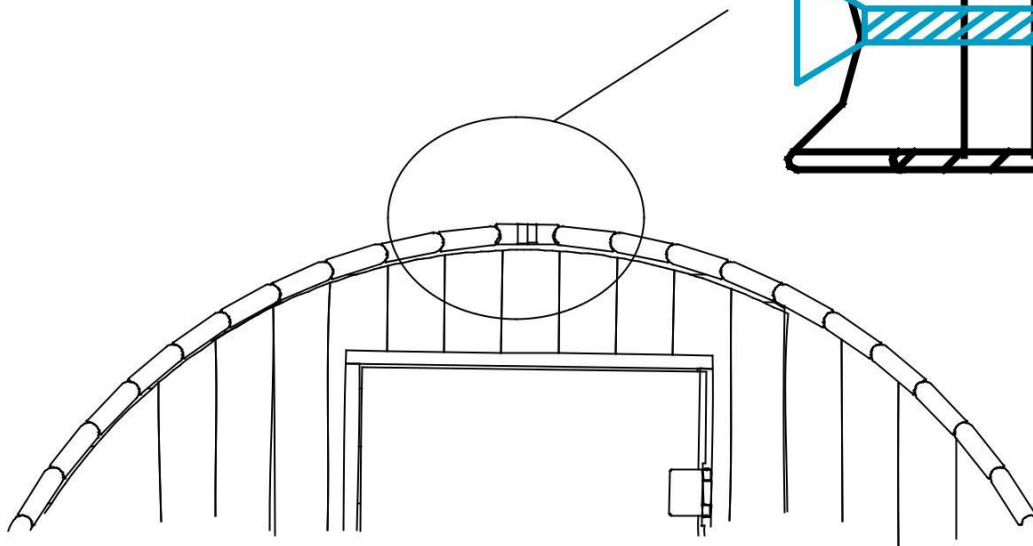
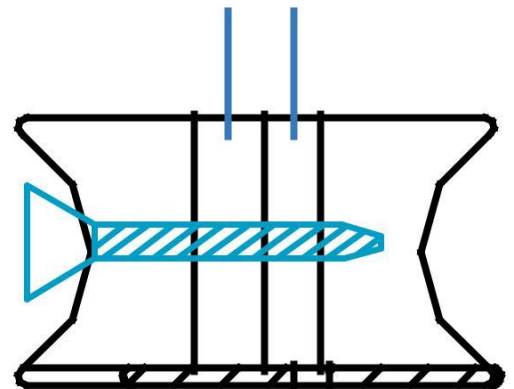
32 darab Ø3x35

R8 – R23

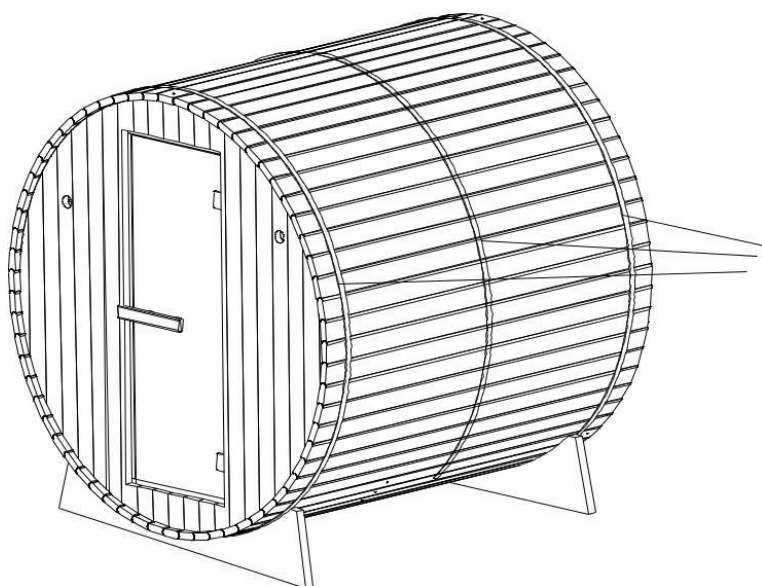


1. A dongákat szorosan egymás mellé csavarozza, hogy biztosítsa a szigetelést és a felső dongáknak is elegendő helye legyen.
2. Miután felcsavarozta az L8 - L23 és R8 - R23 dongákat, tegye helyükre a felső dongákat, hogy azok egy szabályos hengert formázzanak.

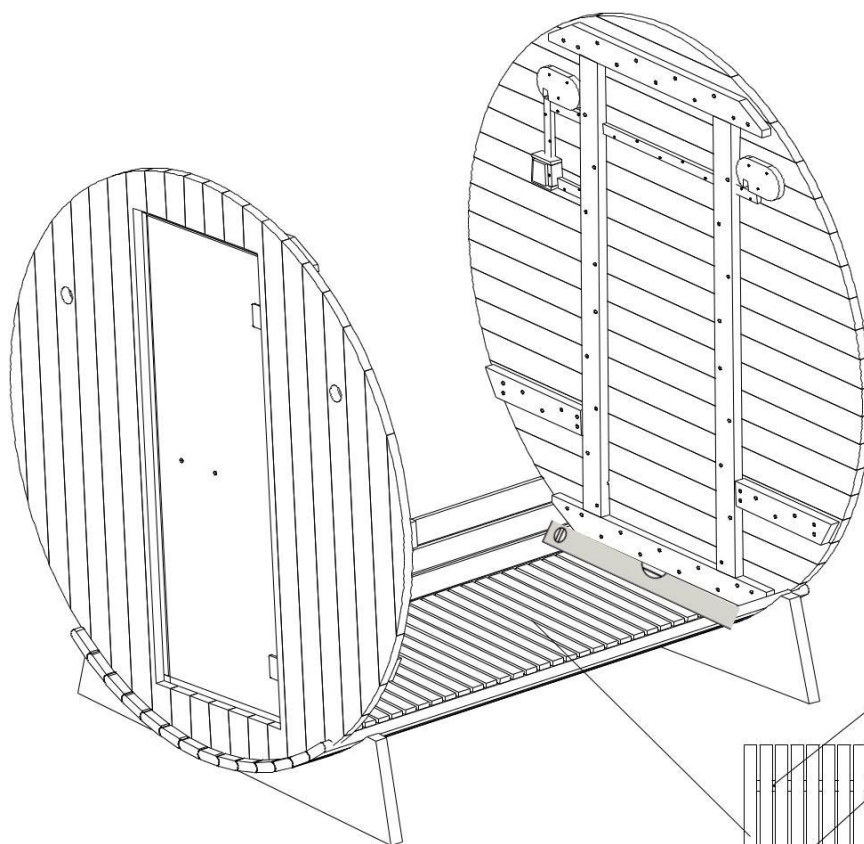
Ha szükséges, a csavarok meglazítása után középen egy vagy két vékony lécezt eltávolíthat.



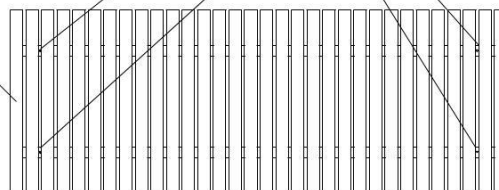
Az összeszerelés lépései



Rozsdamentes acél pántok

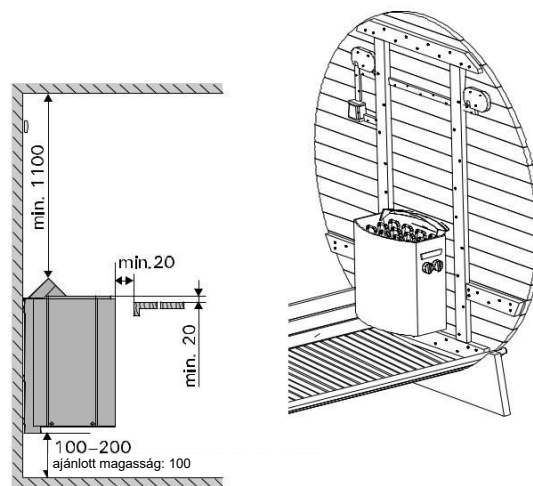
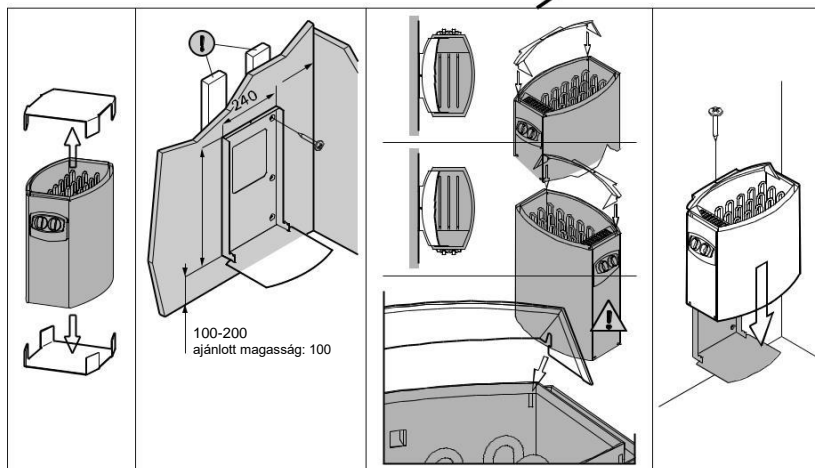
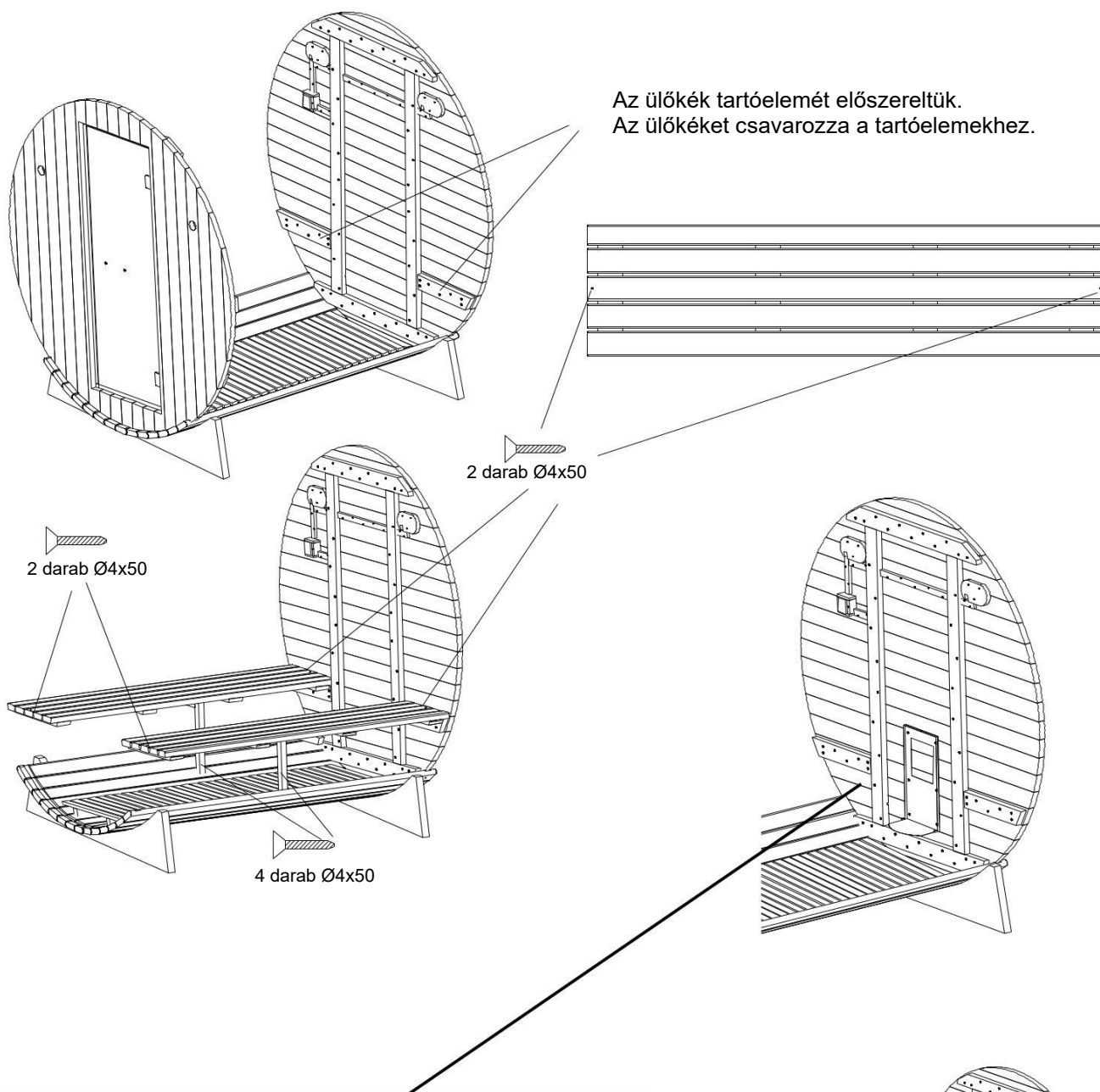


4 darab $\text{Ø}4 \times 50$
4 darab $\text{Ø}4 \times 50$



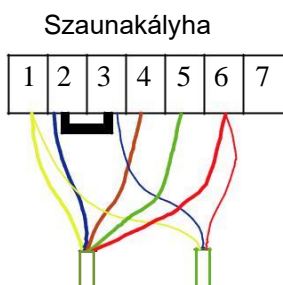
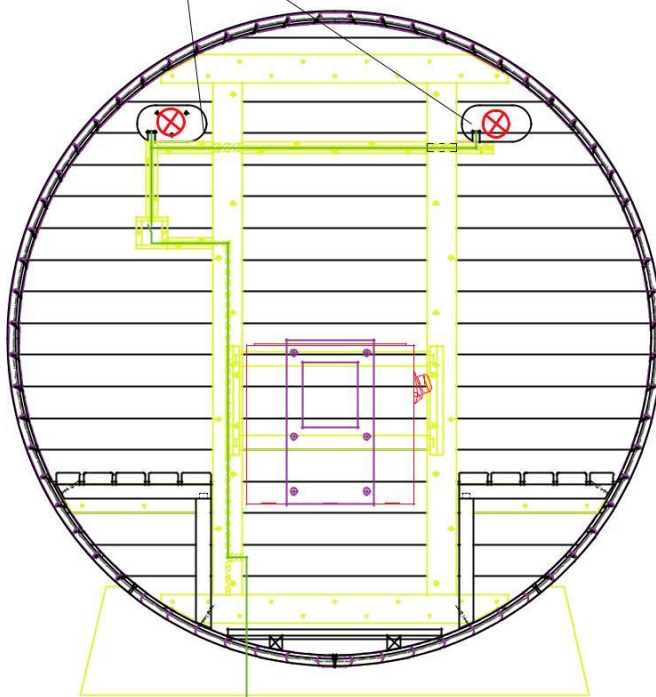
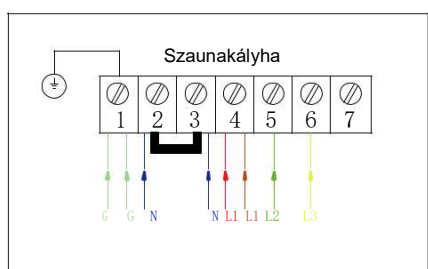
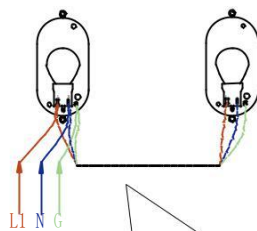
Padlólap

Az összeszerelés lépései



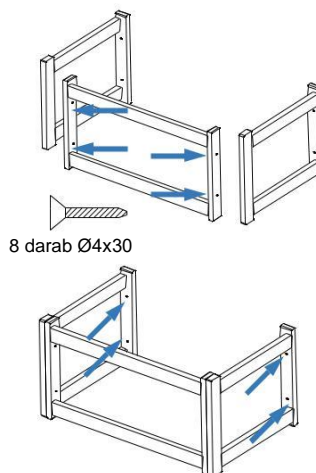
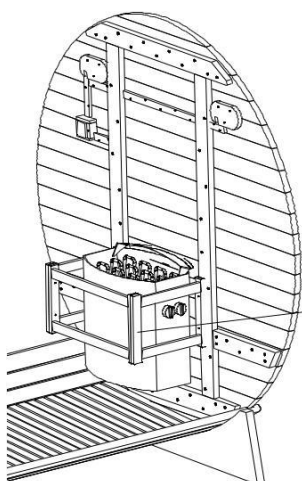
Szerelje fel a szaunakályha fali tartó elemét, majd akassza fel a szaunát.
Kérjük, figyelmesen olvassa el a szaunakályha útmutatóját!

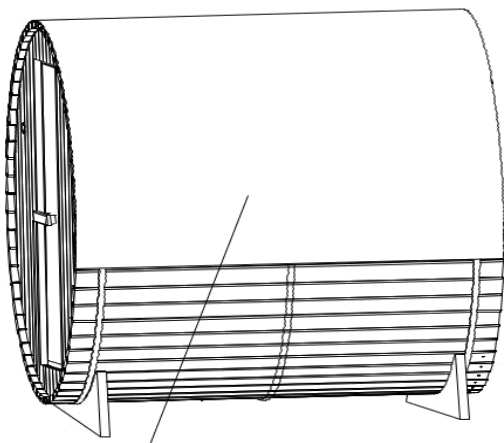
A világítás a szaunakályhán keresztül kap áramot.



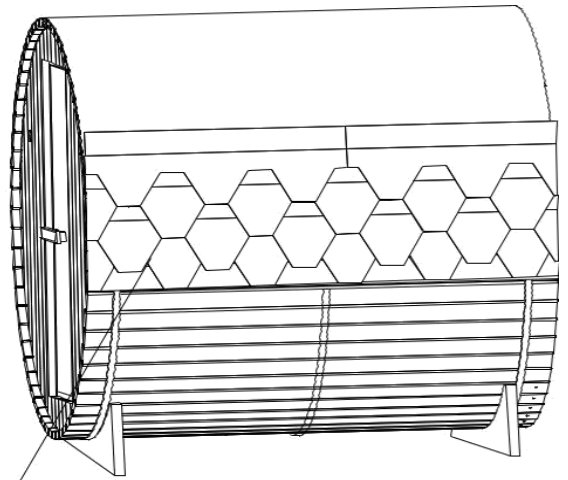
Vezérlőkábel (5*2,5mm²)

Világítás kábele (3*0,75mm²)

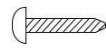




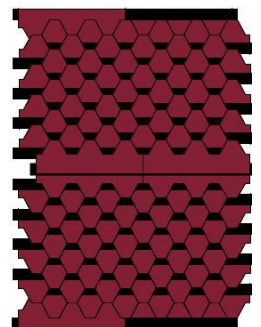
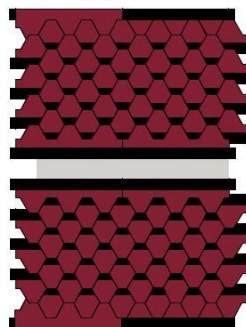
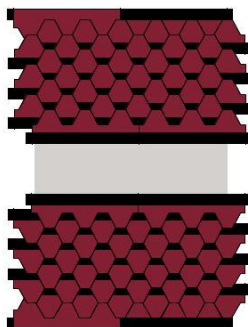
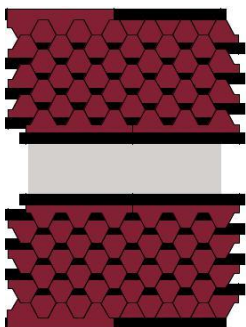
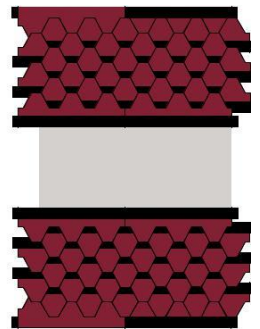
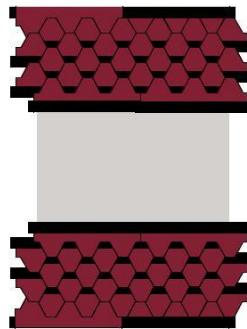
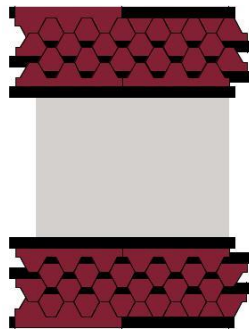
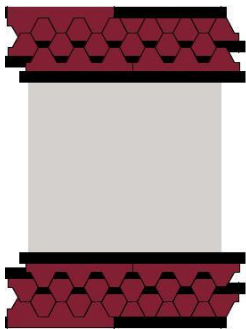
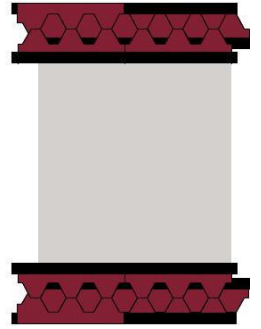
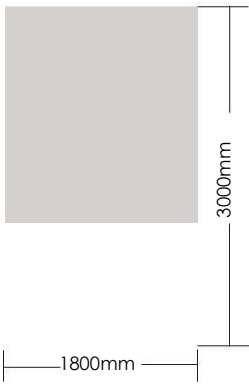
vízhatlan szövet



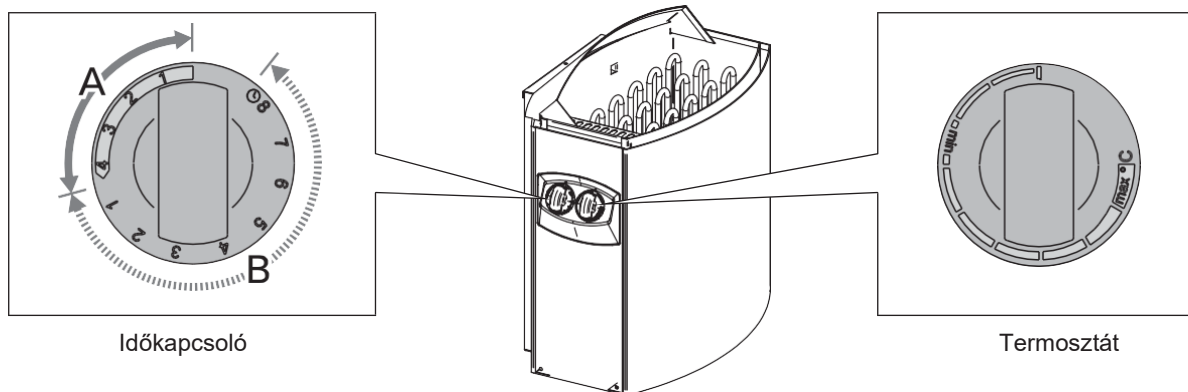
bitumenes zsinde



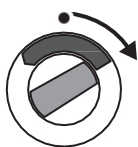
200 darab Ø4x12



A szaunakályha működése



1. Azonnali fűtés



Ha az időkapcsolót a fenti ábrán A-val jelzett szakaszon belül forgatja el, a kályha azonnal fűteni kezd.

(A fűtés időtartama: 0-4 óra)

2. Előprogramozás



Ha az időkapcsolót a fenti ábrán B-vel jelzett szakaszon belül forgatja el, beállíthatja, hogy a kályha hány óra múlva kezdjen el fűteni. A felfűtés akkor kezdődik, ha a kapcsoló alapállásba kerül.

Időtartam: 0-8 óra

A fűtés ezt követően 4 órán át működik.

További információt a szaunakályha útmutatójában talál.

Hibaelhárítás

FONTOS!

Minden beavatkozás előtt áramtalanítsa a szaunát!

Az elektromos részek javítását vagy cseréjét bízza szakemberre!

Hibajelenség	A hiba lehetséges oka	Hibaelhárítás
A szaunakályha nem fűt fel.	Nem csatlakoztatta a vezérlőkábelt.	Ellenőrizze a csatlakozást.
	Nem biztosított az áramellátás.	Ellenőrizze, hogy a kapcsolótábla vagy a csatlakozóaljzat nem hibásodott-e meg.
	Bekapcsolt a szaunakályha túlmelegedés elleni védelem.	Olvassa el a szaunakályha útmutatóját!
Nem működik a világítás.	Nem csatlakoztatta a világítás kábelét.	Ellenőrizze a csatlakozást.
	Kiégett az izzó.	Cserélje ki az izzót.

Tisztítás, karbantartás

A szaunahordó külsejét az összeszerelést követően egy kefével tisztítsa meg.

A külső felületet az állagmegőrzés érdekében és hogy védje azt az időjárási viszontagságoktól (csapadék, napsugárzás), faolajjal kezelje le.

A felújító kezelést évente ajánlott elvégezni.

Egészség- és környezetvédelmi szempontból nem javasoljuk erős kémiai szerek (lazúr, fazománc) használatát.

A szauna belsejét nedves pamutkendővel tisztítsa meg, majd tiszta, száraz ruhával törölje szárazra.

A résekből a port legegyszerűbben porszívóval távolíthatja el.

Ne használjon kémiai tisztítószereket!

Az üvegeket ablaktisztítóval és puha ruhával tisztítsa meg.

Használati és biztonsági útmutató

Kérjük, hogy használat előtt olvassa át az alábbi útmutatót.

Ha kétségei merülnek fel, hogy használhatja-e a szaunát, kérje ki kezelőorvosa véleményét.

Ha szaunázás közben szédülést vagy hőhullámokat tapasztal, azonnal hagyja el a szaunát!!

Kisgyermeket és háziállatokat ne engedjen a szaunába!

Az elektromos részeket nem érheti víz! Ügyeljen rá, hogy a szaunakályhára ne fröcsögjön víz vagy veríték, mert ez rövidzárlatot okozhat.

A szaunakályhát soha ne takarja le, mert tűzveszélyes. Mindig tartsa távol a kályhától a gyúlékony anyagokat (pl. törölközőket).

Ha tűz ütne ki a szaunában, megfékezésére soha ne használja ruháit vagy törölközőit.

Ne érintse meg a kályhát a használat során és röviddel utána, mivel a forró részek miatt fennáll az égési sérülések veszélye.

Amennyiben nem használja a készüléket, figyeljen rá, hogy mindig kapcsolja ki.

3 óránál hosszabb ideig ne hagyja bekapcsolva a szaunakályhát. 3 óra használat után legalább egy óra hosszára kapcsolja ki a készüléket.

Bekapcsolt állapotban ne hagyja felügyelet nélkül a készüléket!

Az áramütések elkerülése érdekében viharban ne használja a szaunát!

Ne szereljen zárat a szauna ajtajára, nehogy valaki a szaunában rekedjen!

A finn szauna jótékony élettani hatásai

- a forró és száraz levegőn elpusztulnak a baktériumok, vírusok
- a verejtékezéssel a bőrön keresztül távoznak a szervezetből a méreg- és salakanyagok
- javítja a vérkeringést, erősíti a szívet
- növeli a szervezet ellenálló képességét
- rugalmassá teszi a bőrt
- enyhíti az izomlázat
- stresszoldó hatása van

Szaunázás közben fokozódik a vérkeringés, ezáltal a szervezet több oxigénhez jut, így könnyebben ellazul, regenerálódik. Már havi egyszeri szaunázás is pozitív hatással bír.

Néhány jótanács

Ha a szauna használata előtt meleg vagy forró zuhanyt vesz, még intenzívebbé teheti a veritékezést. Tusolás után alaposan törölközzön meg. Egyrészt a száraz bőr jobban veritékezik, másrészt a víz károsítja a kabin faanyagát.

A szaunázáshoz minimum 3 törölközőt használjon. Egyet terítsen a padlóra, a lába alá, egyet a padra, amire ráül, a harmadikkal pedig rendszeresen itassa fel testéről az izzadságot.

Szaunázás előtt mindig vegye le az ékszereit, mert a nagy melegben azok gyorsan felforrósodnak és megégethetik bőrét.

Se éhesen, se tele gyomorral ne használja a szaunát. Szaunázás előtt csak mértékkel vegyen magához folyadékot, szaunázás után viszont fogyasszon legalább egy liter vizet.

Megerőltető fizikai igénybevétel (sport, munka) után ne használja a kabint. Várjon legalább 30 percet, amíg szervezete pihen. A szaunázás akkor a leghatásosabb, ha ruha nélkül teszi. A fürdőruhával betakart testfelület alatt a bőr nem tud lélegezni, így a méregtelenítő folyamatok nem működnek megfelelően.

A szaunázás javasolt időtartama: 8-12 (kezdőként 4-8) perc, amelyet kövessen egy 5-10 perces hűlési fázis hideg vizes zuhanyzással.

MIKOR NE SZAUNÁZZON?

A szauna kiváló a betegségek kialakulásának megelőzésére, azonban ha már lázas beteg, akkor tilos szaunázni!

Ellenjavallt a szauna használata:

- idős, legyengült személyeknek
- krónikus betegségben (diabétesz, epilepszia) szenvedőknek
- várandós anyáknak
- 12 év alatti gyermekeknek
- túlsúlyos, szívbeteg, magas vérnyomással vagy keringési és visszérproblémákkal küzdő személyeknek
- ha Ön rosszul tűri a meleget

Soha ne használja a szaunát, ha gyógyszert vett be, alkoholt vagy kábítószerrel fogyasztott, mert ezek használata a szaunában eszméletvesztéshez vezethet.