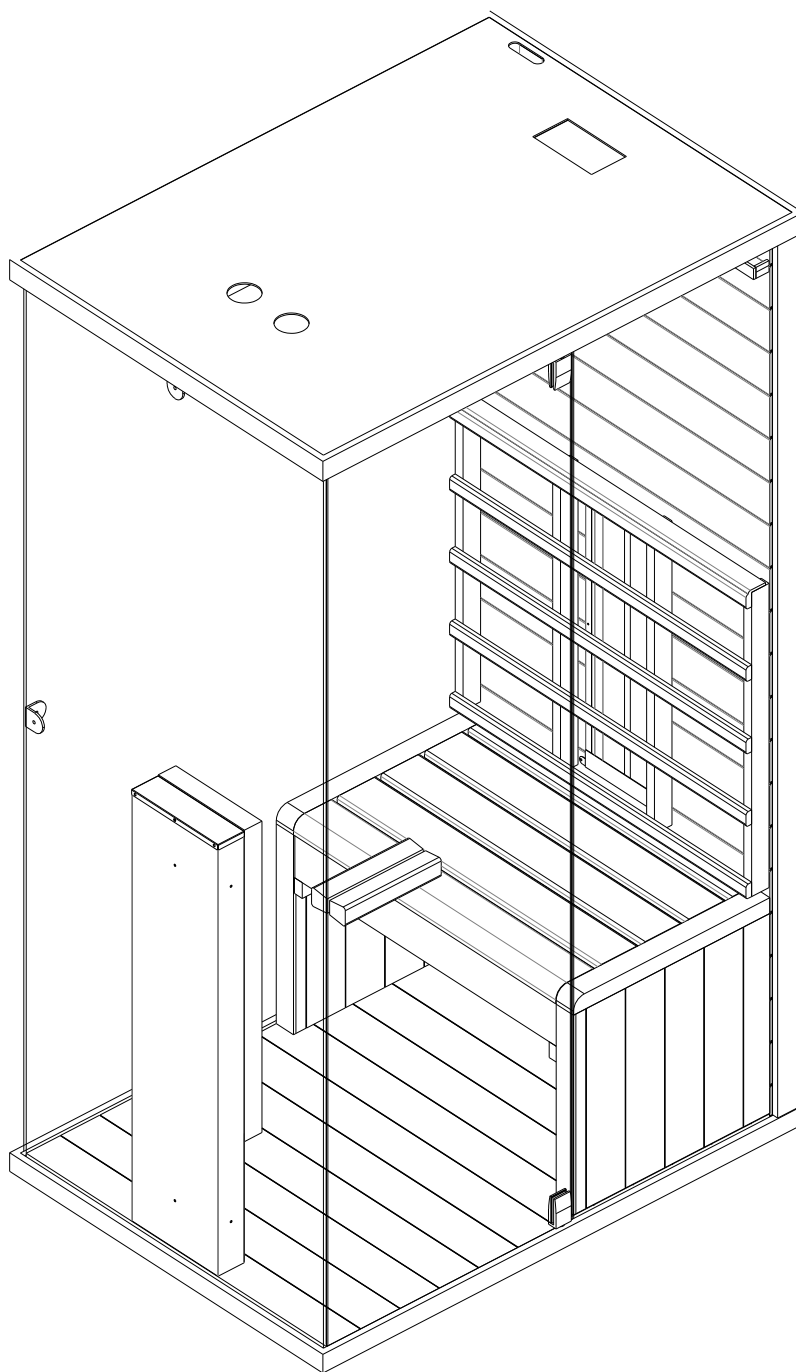


Infrasauna

F40080

Szerelési és kezelési útmutató



ELŐSZÓ

Köszönjük, hogy a SANOTECHNIK termékét választotta. Kérjük, összeszerelés előtt figyelmesen olvassa el ezt a kézikönyvet és őrizze is meg. Kérjük, jegyezze fel a vezérlő doboz sorozatszámát, mivel erre egy esetleges javítás vagy cserealkatrészek rendelése során szüksége lesz.

FIGYELEM!

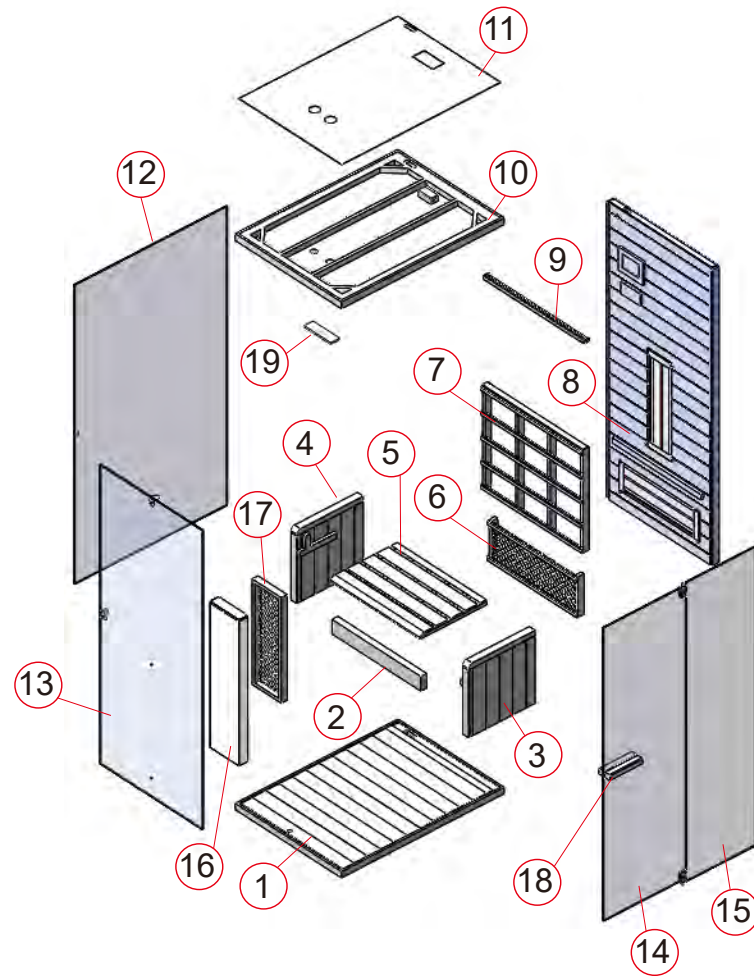
Az elektromos bekötést és javítást csak szakképzett villanyszerelő végezheti! A beüzemelés előtt ellenőrizze a hálózati feszültséget és győződjön meg arról, hogy a földelt aljzatot megfelelően kötötte be. Csak eredeti alkatrészeket használjon! A szaunához használt konnektorba ne dugjon más berendezéseket.

A szaunát beltérben kell elhelyezni, sík, vízszintes és száraz felületre.

Műszaki adatok

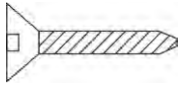
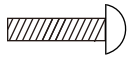
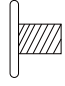
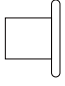


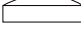

| | | |
|------------|--------------------|-----------------------|
| Modell | F40080 | |
| Anyaga | lucfenyő | |
| Hosszúság | 800 mm | |
| Szélesség | 1100 mm | |
| Magasság | 1900 mm | |
| Feszültség | 230V / 50Hz | |
| Sugárzók | Típus | full spektrum sugárzó |
| | Összteljesítmény | 1350W / 6A |
| | --> Hátsugárzó | 350W x1 |
| | --> Elülső sugárzó | 500W x1 |
| | --> Lábsugárzó | 500W x1 |

A CSOMAG TARTALMA



| | A kabin részei | Db |
|----|--|----|
| 1 | Padlólap (1100x800x39 mm) | 1 |
| 2 | Ülőke elülső tartó eleme (670x90x40 mm) | 1 |
| 3 | Ülőke bal oldali tartó eleme (450x450x44 mm) | 1 |
| 4 | Ülőke jobb oldali tartó eleme (450x450x44 mm) | 1 |
| 5 | Ülőke (670x450x33 mm) | 1 |
| 6 | Védőburkolat a lábsugárzóhoz (670x250x43 mm) | 1 |
| 7 | Háttámla (640x757x43 mm) | 1 |
| 8 | Hátfal (1837x799x44 mm) | 1 |
| 9 | LED-szalag (757x36x23 mm) | 1 |
| 10 | Tető (1100x800x42 mm) | 1 |
| 11 | MDF külső tetőelem (1074x774x3 mm) | 1 |
| 12 | Üveg oldalfal, bal (1846x1030x6 mm) | 1 |
| 13 | Frontüveg (1846x772x6 mm) | 1 |
| 14 | Üvegajtó (1810x557x6 mm) | 1 |
| 15 | Üveg oldalfal, jobb (1846x468x6 mm) | 1 |
| 16 | Elülső sugárzó (900x220x60 mm) | 1 |
| 17 | Védőburkolat az elülső sugárzóhoz (650x220x40 mm) | 1 |
| 18 | Foganytú (290x40x40 mm - külső & 255x40x40 mm - belső) | 1 |
| 19 | Szellőző (200x60x10 mm) | 1 |

Alkatrészek (eltérés lehetséges)

| | | | | | | | | | | |
|---|--------|--------|---|--------|---|---|---|---|---|---|
|  | | |  | |  |  |  |  |  |  |
| Φ 3*16 | Φ 4*45 | Φ 4*60 | Φ 4*12 | Φ 6*50 | Φ 4*5 | Φ 5*8 | Glass clip | Φ 14 | Φ 16 | 30*30*16 |
| 1x | 9x | 10x | 3x | 2x | 2x | 2x | 1x | 2x | 2x | 3x |

SZERELÉSI ÚTMUTATÓ

Szerelési tippek

Kérjük, hogy a kabin kicsomagolása után, de még az összeszerelés előtt ellenőrizze, hogy minden rész és alkatrész hiánytalanul és sértetlenül rendelkezésre áll.

A kabin összeszereléséhez legalább 2 személyre van szükség.

Kérjük, ellenőrizze a furatok átmérőjét, hogy elkerülje a fa sérülését.

Az összeszereléshez szükséges minimális belmagasság: 2020 mm.

Eszközök



Csavarhúz



Mérőszalag



Fúrógép



Fúrósár



Kalapács



Imbuszkulcs



Tapétavágó



Létra



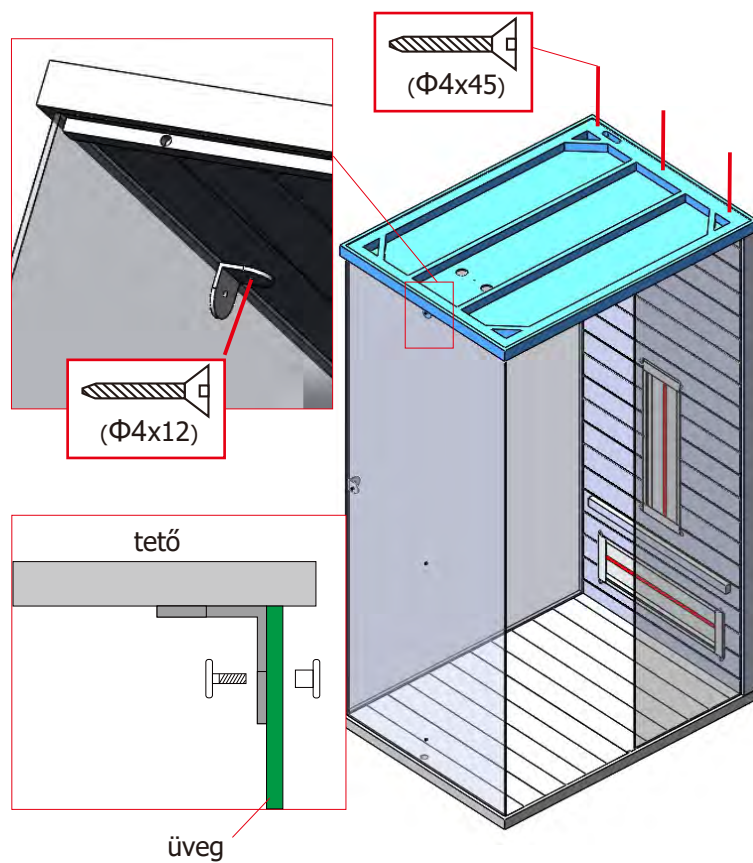
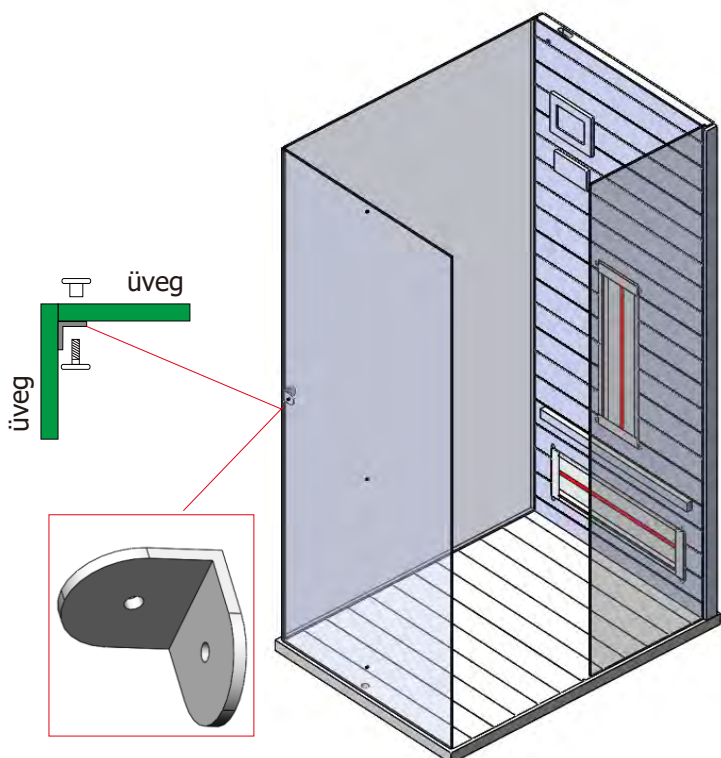
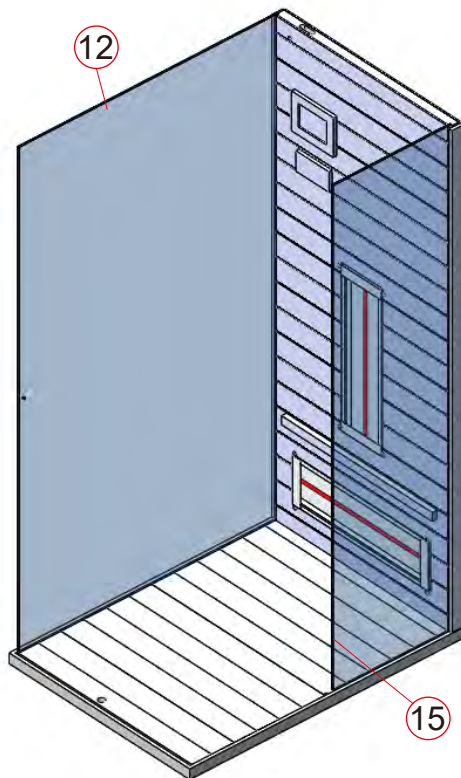
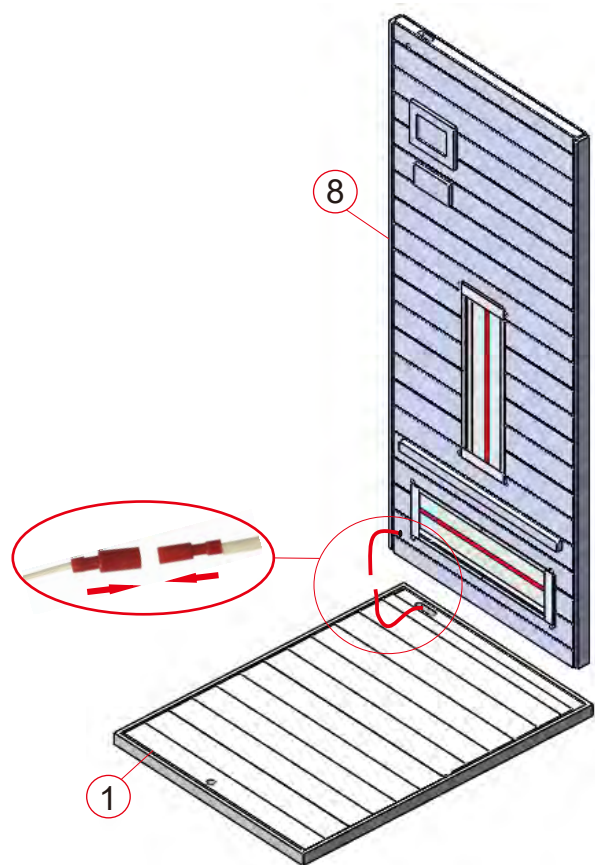
Vízmérték



Ceruza

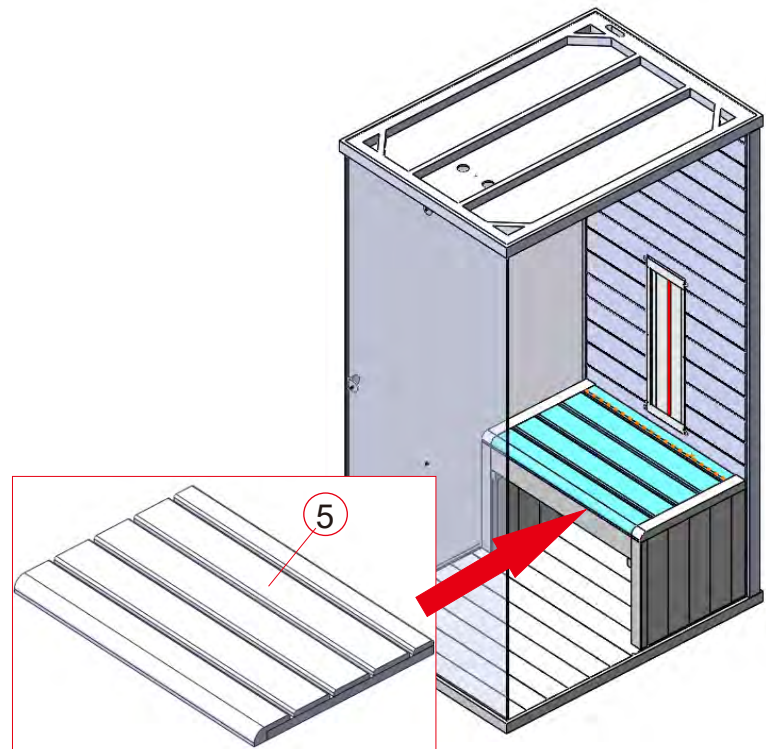
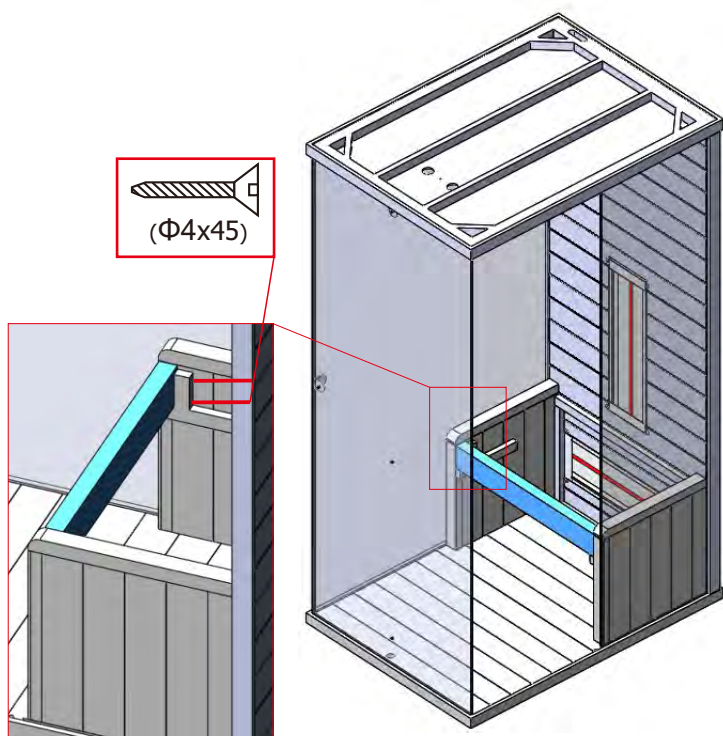
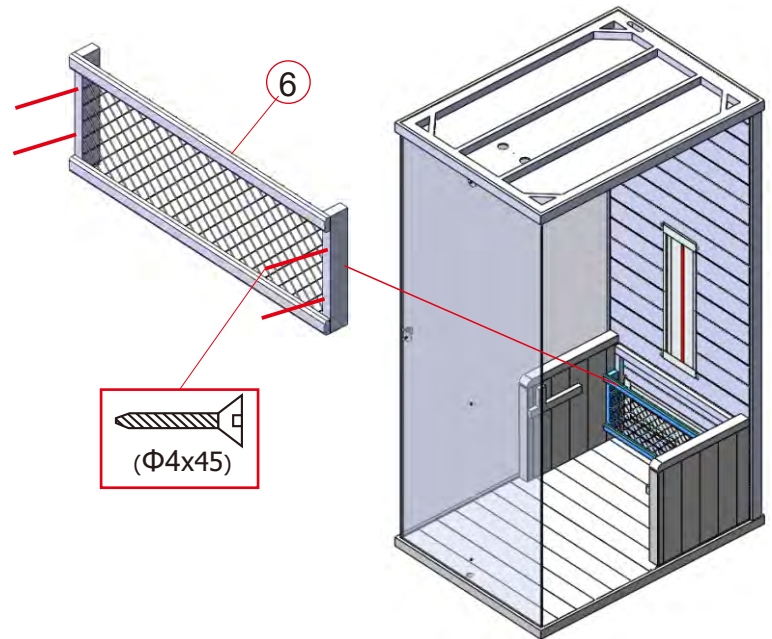
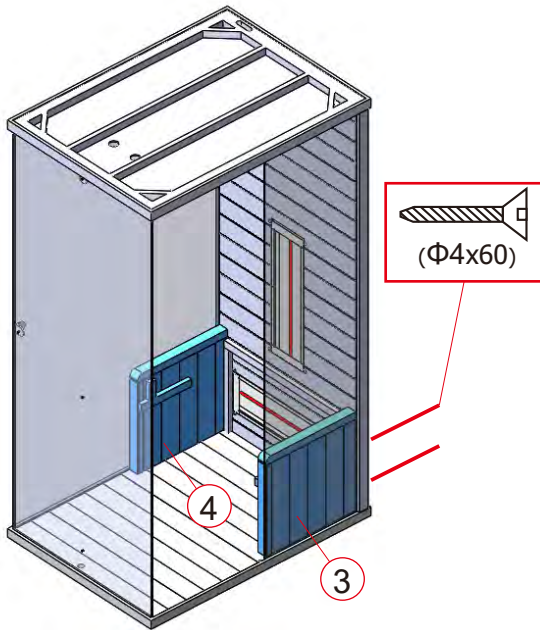
SZERELÉSI ÚTMUTATÓ

Az összeszerelés lépései



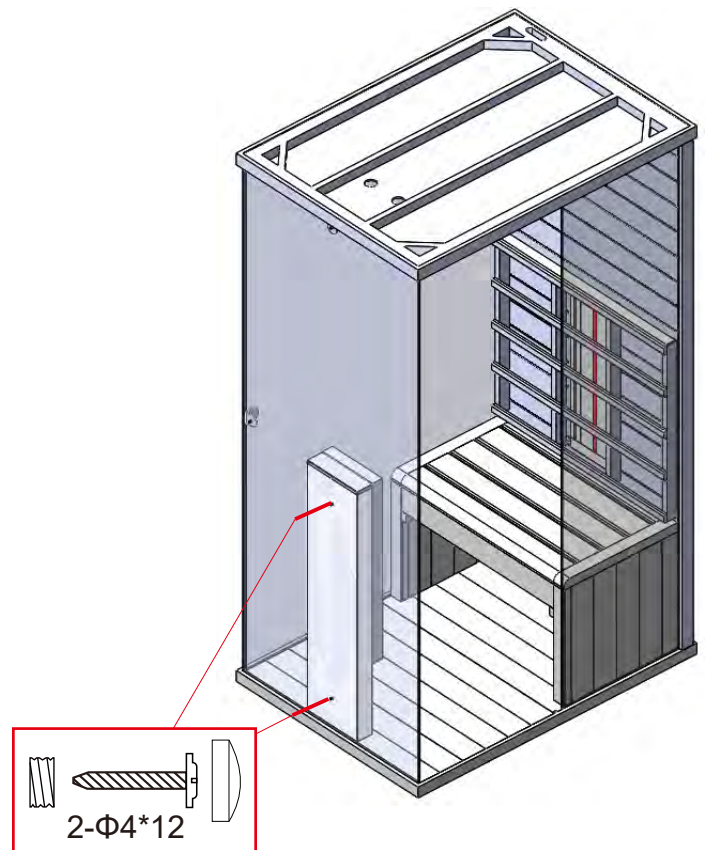
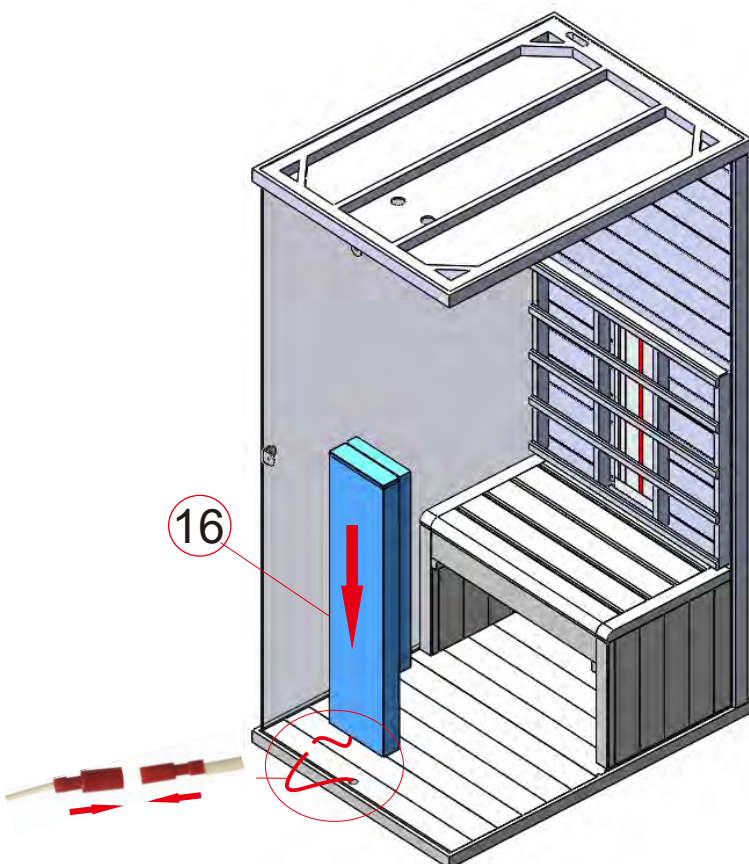
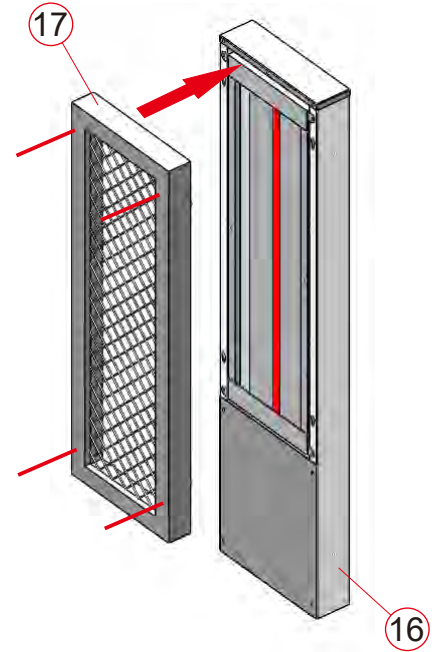
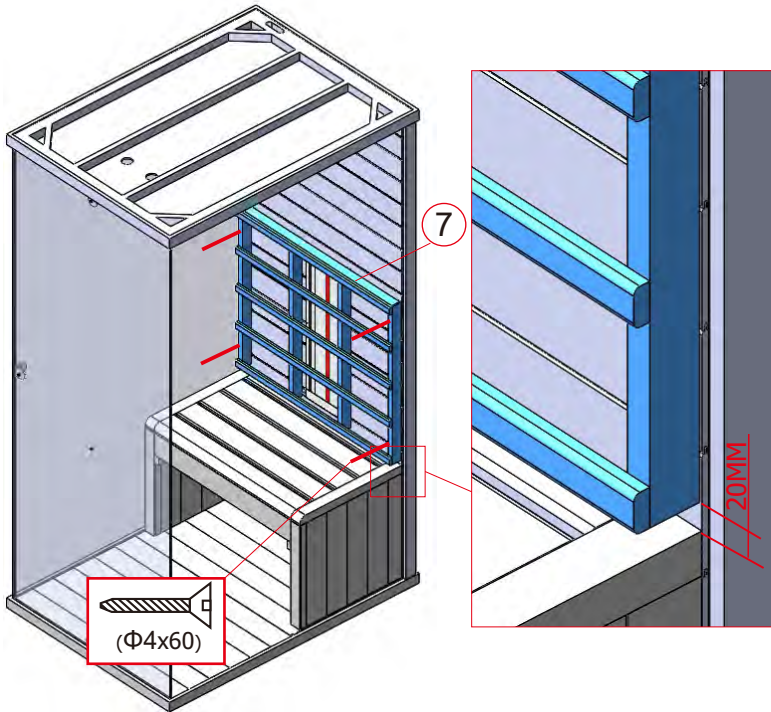
SZERELÉSI ÚTMUTATÓ

Az összeszerelés lépései



SZERELÉSI ÚTMUTATÓ

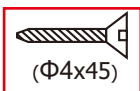
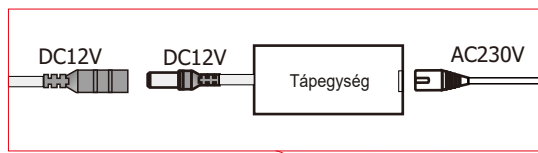
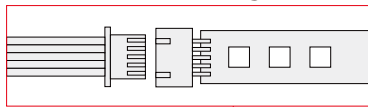
Az összeszerelés lépései



SZERELÉSI ÚTMUTATÓ

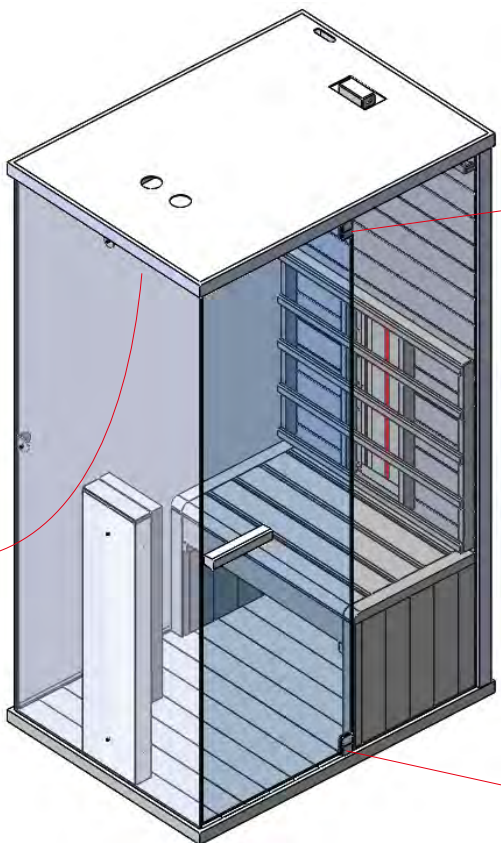
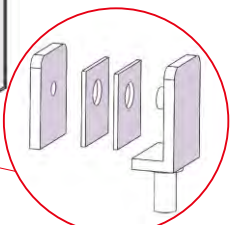
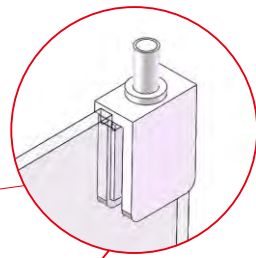
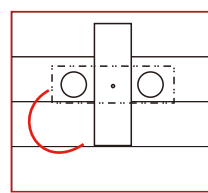
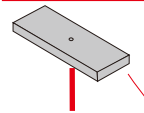
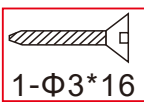
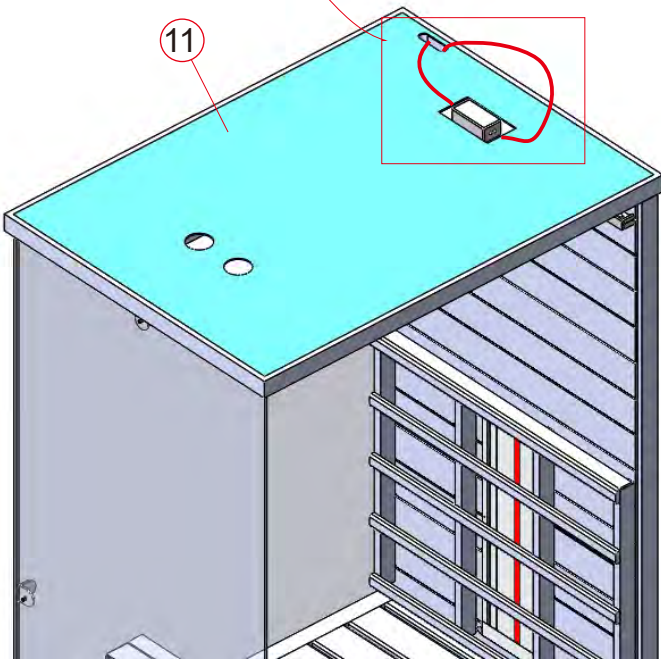
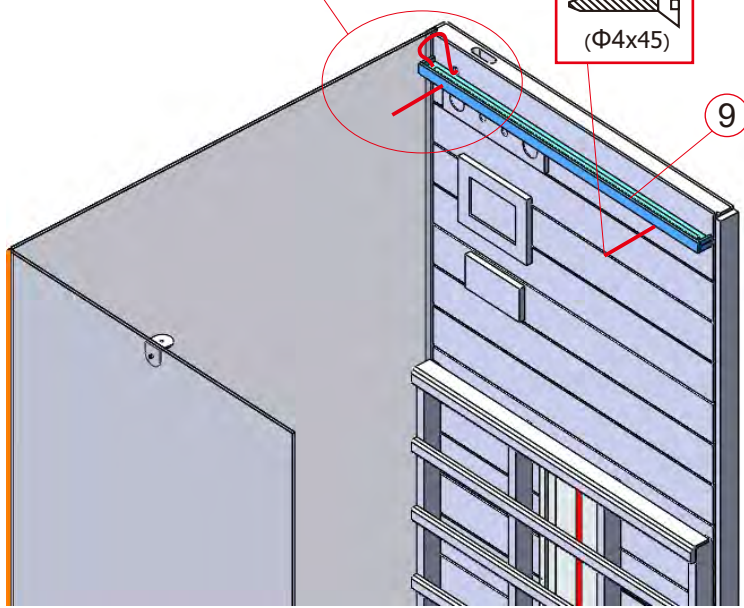
Az összeszerelés lépései

LED-szalag



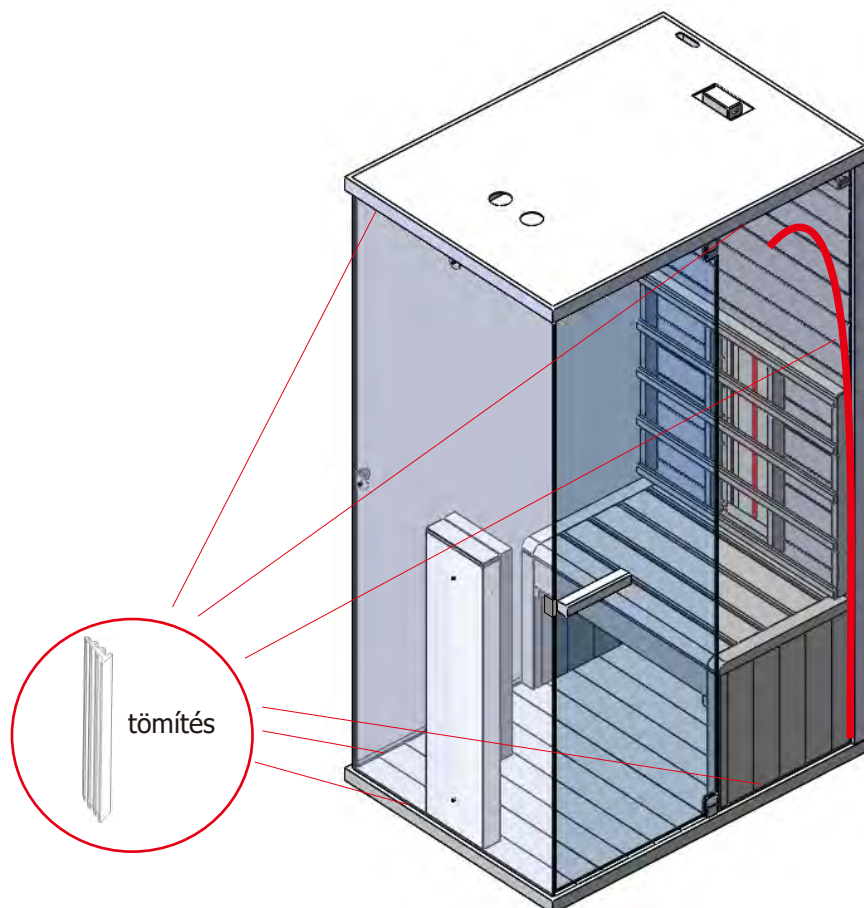
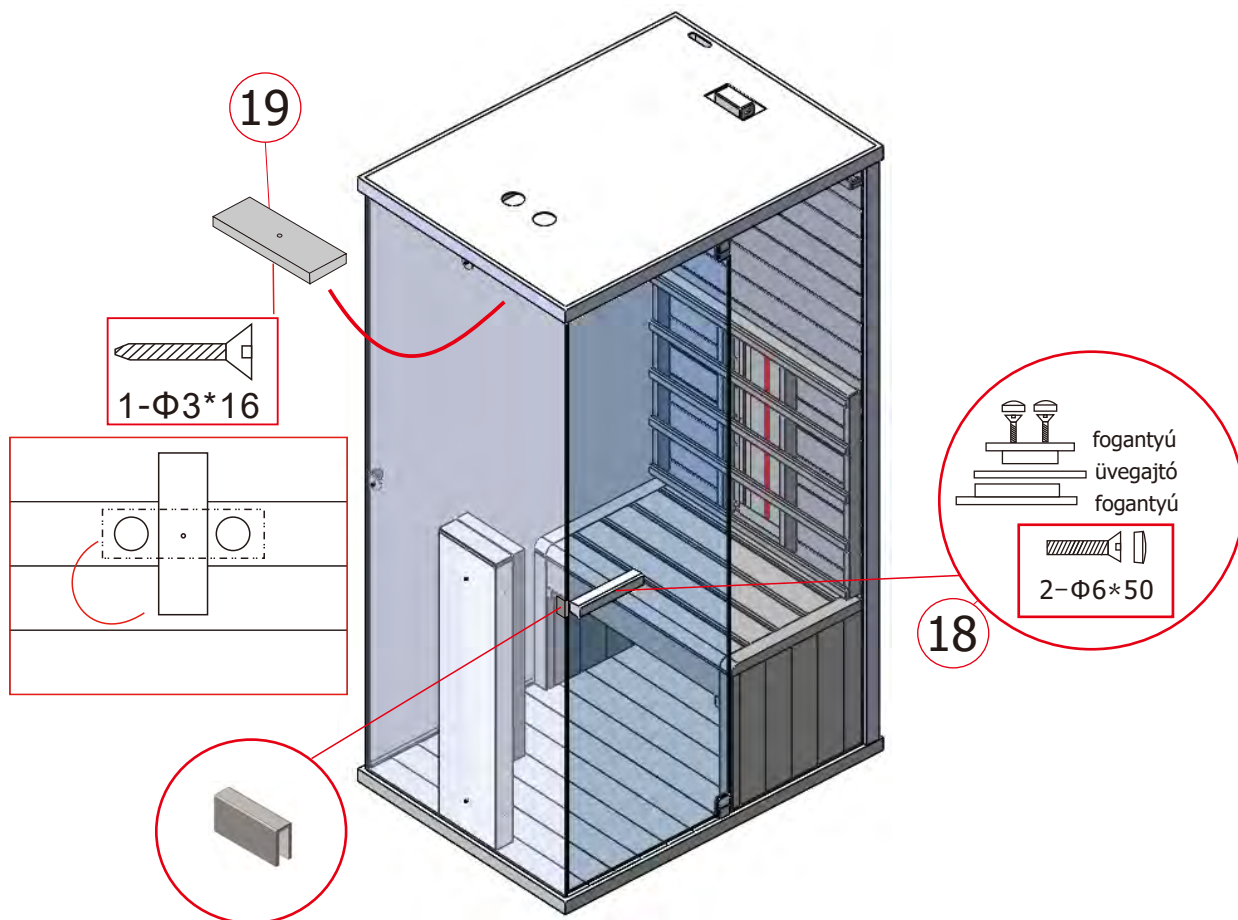
9

11

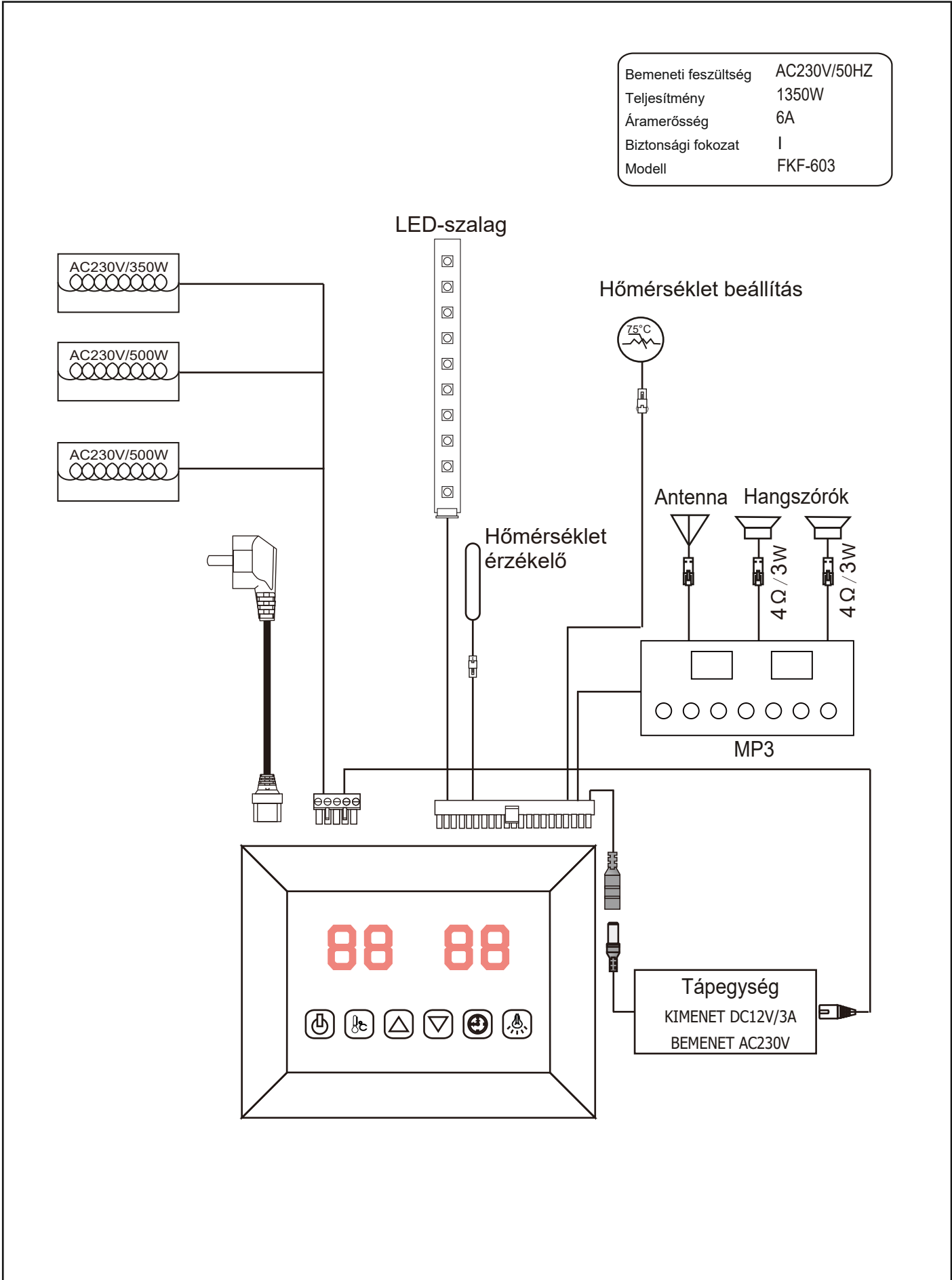


SZERELÉSI ÚTMUTATÓ

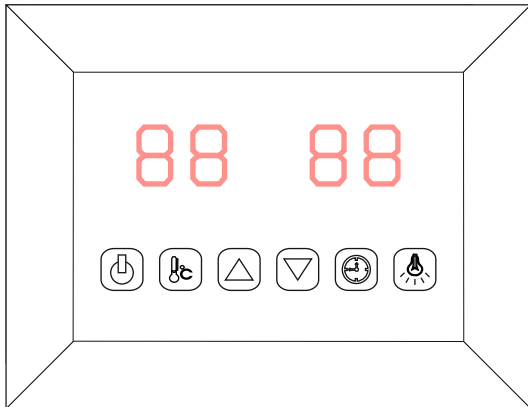
Az összeszerelés lépései









| | |
|---------------------|-------------|
| Bemeneti feszültség | AC230V/50HZ |
| Teljesítmény | 1350W |
| Áramerősség | 6A |
| Biztonsági fokozat | I |
| Modell | FKF-603 |



KEZELÉSI ÚTMUTATÓ



-  BE / KI
-  Fényterápia
-  Hőmérséklet
-  Időtartam
-  Hőmérséklet/Időtartam +
-  Hőmérséklet/Időtartam -

Csatlakoztassa a tápegységet a hálózati aljzathoz. Amint a LED-kijelző villogni kezd, lehetősége van az infravörös sugárzók, a világítás és a zenelejátszó bekapcsolására.

1) Bekapcsolás

Nyomja meg a bekapcsoló gombot a sugárzók bekapcsolásához. Az alapértelmezett időtartam 99 perc, a kijelző a kabin hőmérsékletét mutatja.

A gomb ismételt megnyomásával a sugárzók a beállított időtartam letelte előtt is kikapcsolhatók.

2) Hőmérséklet beállítás

A baloldali kijelzőn a levegő hőmérséklete látható. A +/- gombok segítségével állítsa be a kívánt hőmérsékletet 35°C és 60°C között, intervallum: 1°C.

A beállításra 10 másodperce van (addig a kijelző villog), majd automatikusan megjelenik a levegő hőmérséklete.

Ha a kabin hőmérséklete eléri a beállított értéket, a sugárzók automatikusan kikapcsolnak.

Fagyvédelem - kizárólag bekapcsolt állapotban működik: ha a hőmérséklet 4°C alá csökken, a sugárzók automatikusan bekapcsolnak.

Megjegyzés: A kabinban elérhető maximális hőmérséklet alacsonyabb lehet a kívánt hőmérsékletnél. Ez a kabinon kívüli hőmérséklettől függ. Átlagos hőmérséklet: 40°C.

3) A fűtés időtartamának beállítása

A jobboldali kijelzőn a beállított időtartamból hátralévő idő látható. A +/- gombok segítségével állítsa be a kívánt időtartamot 5 perc és 99 perc között, intervallum: 1 perc.

A beállított időtartam leteltekor a sugárzók automatikusan kikapcsolnak.

Alapértelmezett időtartam: 99 perc.

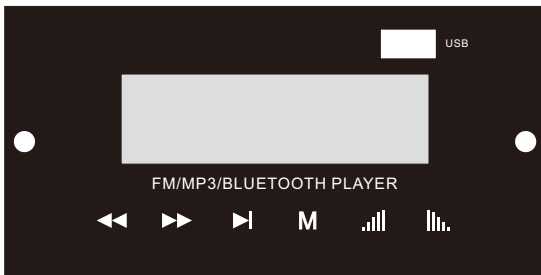
4) Fényterápia

Nyomja meg röviden a gombot a kívánt szín beállításához (összesen 7 szín választható).

A gomb hosszú megnyomásával a színek 5 másodpercenként automatikusan váltakoznak.

Kikapcsolásához nyomja meg ismételtlen röviden a gombot.

5) Zenelejátszó



| | |
|---|--|
| M | Hosszan: be- ill. kikapcsolás Röviden: üzemmód kiválasztása (MP3 / Bluetooth / FM rádió) |
| 📶 | Hangerő + |
| ⏮ | Röviden: előző zeneszám / rádió csatorna Hosszan: automata csatornakeresés (FM rádió mód) |
| ⏭ | Röviden: következő zeneszám / rádió csatorna Hosszan: automata csatornakeresés (FM rádió mód) |
| ▶ | Röviden: lejátszás / megszakítás ill. némítás (FM rádió mód) Hosszan: csatorna elmentése (FM rádió mód) |
| 📶 | Hangerő - |

Tisztítás, karbantartás

Tisztítsa meg a kabint nedves pamutkendővel, majd tiszta, száraz ruhával törölje szárazra.

Az üvegeket ablakisztitóval és puha ruhával tisztítsa meg.

A kezelőpanelt nem érheti víz! A tisztításhoz használjon olyan tisztítókendőt, amelyet csak enyhén nedvesített meg enyhe szappanos oldószerrel (mosogatószerrel). Ne használjon kémiai tisztítószereket a kabin tisztításához.

Kérjük, háromhavonta húzza meg a pad csavarjait, hogy elkerülje a meglazulást vagy a leesést.

Használati és biztonsági útmutató

Kérjük, hogy használat előtt olvassa át az alábbi útmutatót.

Ha kétségei merülnek fel, hogy használhatja-e a kabint, kérje ki kezelőorvosa véleményét.

Ha a kabin használata közben szédülést vagy hőhullámokat tapasztal, azonnal hagyja el a kabint!!

1. Mindig az Önnek kellemes hőmérsékletet állítsa be, ez általában 40-45°C.
2. A veritékezés – egyéni adottságoktól függően – általában 10-15 perc után indul meg. 45 percnél hosszabb szaunázás nem javasolt. Optimális időtartam: 20-30 perc
Ha a szaunát 60 percgig használta, kapcsolja ki és tartson legalább fél óra szünetet!
3. A beállított hőfoktól függően használat közben a sugárzók automatikusan ki- illetve bekapcsolnak.
4. Használat közben kinyithatja az ajtót, ezáltal átmenetileg csökkentheti a hőmérsékletet és friss levegőt engedhet a kabinba.
Az infravörös fény minden előnye élvezhető nyitott ajtó mellett is.
5. A kabin használata során (a veritékezés által) az emberi szervezet sok vizet veszít, ezért ajánlott a szaunázás megkezdése előtt, a használat során és után is elegendő folyadék bevitel.
6. Ha a kabin használata előtt meleg vagy forró zuhanyt vesz, még intenzívebbé teheti a veritékezést. Próbálja ki! Zuhanyozás után törölje magát teljesen szárazra, mielőbb a kabinba megy, mert a víz károsítja a kabin faanyagát.
7. A szaunázáshoz minimum 3 törölközőt használjon. Egyet terítsen a padlóra, a lába alá, egyet a padra, amire ráül, a harmadikkal pedig rendszeresen itassa fel testéről az izzadságot.
8. Szaunázás közben masszírozza fáradt vagy megviselt izmait, ezzel gyorsítja regenerálódásukat.
9. A szaunázás megkezdése előtt egy órával már ne egyen semmit. Legjobb, ha éhgyomorral meg a kabinba. A teli gyomor rosszul érezhetővé vezethet.
10. A kabin az alvászavarok ellen is hatásos. Ha szaunázás után fekszik le, nyugodtabban alszik, pihenten ébred.
11. Ha megfázás, nátha vagy influenza kezdeti tünetei jelentkeznek Önnél, használja a kabint. Az infravörös fény erősíti az immunrendszert és segít a vírusok legyőzésében.
Ha a betegség már előrehaladott stádiumban van, beszélje meg orvosával, javasolja-e a kabin használatát.
12. Ha végtagjait és izmait szeretné erősíteni, mozgassa azokat minél közelebb a sugárzókhoz.
13. Ne menjen közvetlenül a szaunázás után zuhanyozni. Használat után rövid ideig nyitott ajtó mellett üljön a kabinban, amíg megszűnik a veritékezés. Csak ezután tusoljon le. Kezdje a tusolást meleg vízzel, s fokozatosan csökkentse a víz hőmérsékletét, amíg lehűl a teste.
14. Megerőltető fizikai igénybevétel (sport, munka) után ne használja a kabint. Várjon legalább 30 percet, amíg szervezete pihen és lehűl.
15. Ha tűz ütne ki a kabinban, megfékezésére soha ne használja ruháit vagy törölközőit.
16. Tűzesetek és elektromos zárlatok elkerülése érdekében a sugárzók közelében ne használjon fém tárgyakat. Ne nyúljon a forró villanykörtéhez! Ha izzót kell cserélni, előtte áramtalanítsa a kabint és várja meg, míg az izzó kihűl.
17. A sugárzókat nem érheti víz! Ügyeljen rá, hogy a sugárzókra ne fröcsögjön víz vagy veriték, mert ez rövidzárlatot okozhat.
18. A sugárzókat soha ne takarja le, mert ez túlmelegedést okoz, ezért tűzveszélyes. Mindig tartsa távol a sugárzóktól a gyúlékony anyagokat (pl. törölközőket).
A sugárzó használat közben felmelegszik. Ne érintse meg a sugárzókat a használat során és röviddel utána, mivel a forró részek miatt fennáll az égési sérülések veszélye.
Ha sugárzót kell cserélni, előtte áramtalanítsa a kabint és várja meg, míg a sugárzó kihűl.
19. Háziallatokat ne engedjen a kabinba!
20. Amennyiben nem használja a készüléket, figyeljen rá, hogy mindig kapcsolja ki.

Mikor ne használja az infrakabint?

1. Ha testén sebek vannak.
2. Ha szembetegségben szenved.
3. Ha bőre leégett a napon.
4. Idős, legyengült személyeknek, krónikus betegségben szenvedőknek, várandós anyáknak és kisgyerekeknek nem javasolt a kabin használata.

Gyermekek 6 éves kor alatt csak felnőtt felügyelete alatt tartózkodhatnak a kabinban.

5. Feltétlenül konzultáljon orvosával a kabin használata előtt, ha Ön túlsúlyos, szívbeteg, magas a vérnyomása, keringési problémákkal küzd, cukorbeteg vagy rosszul tűri a meleget.
6. Soha ne használja a kabint, ha gyógyszert vett be, alkoholt vagy kábítószerrel fogyasztott, mert ezek használata a szaunában eszméletvesztéshez vezethet.