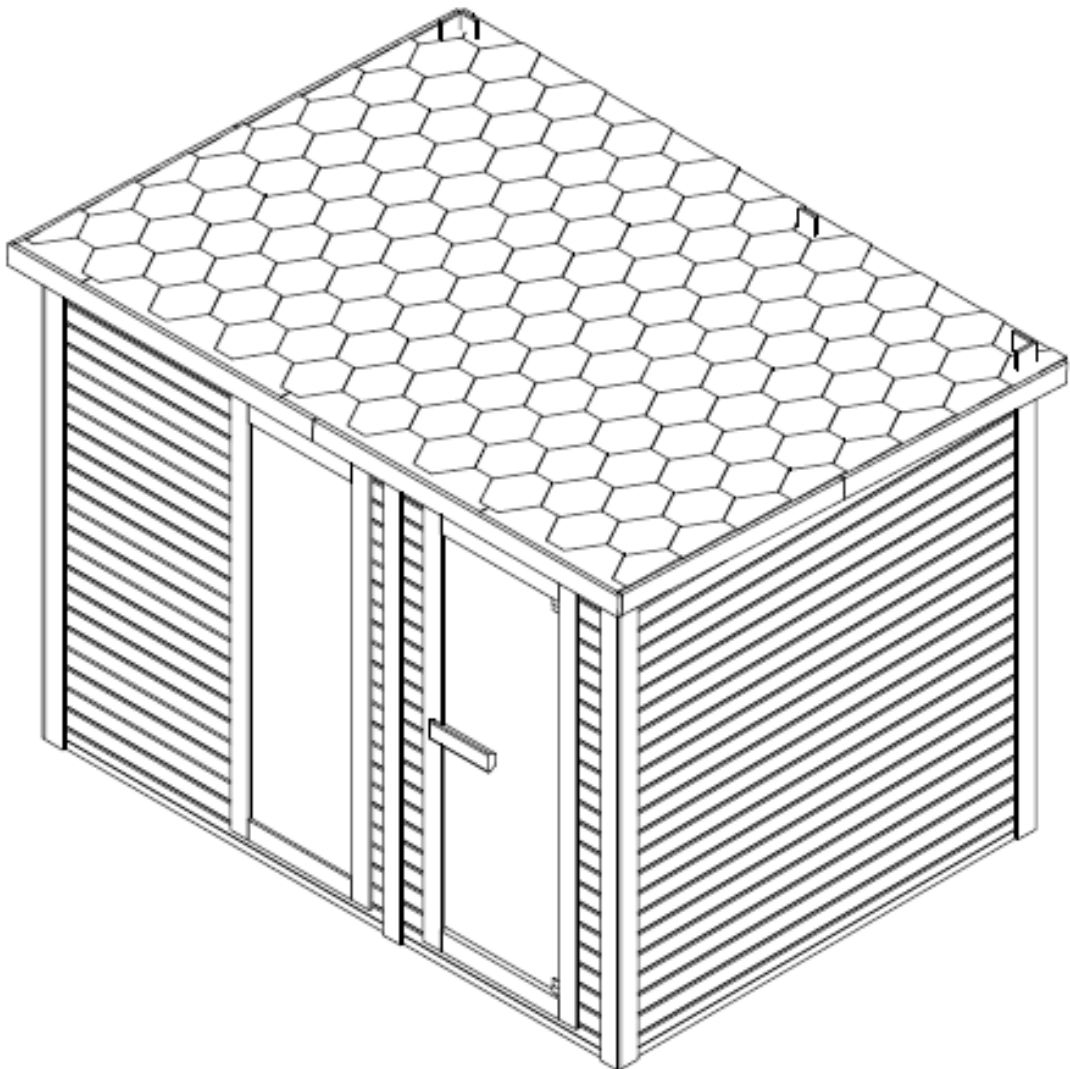


F30310

Szerelési és kezelési útmutató



Előszó

Köszönjük, hogy a SANOTECHNIK termékét választotta. Kérjük, összeszerelés előtt figyelmesen olvassa el ezt a kézikönyvet és őrizze is meg. Kérjük, jegyezze fel a sorozatszámokat, mivel erre egy esetleges javítás vagy cserealkatrészek rendelése során szüksége lesz.

Csak eredeti alkatrészeket használjon!

FIGYELEM!

Az elektromos bekötést és javítást csak szakképzett villanszerelő végezheti!

A szaunát kültéren, vízszintes és stabil felületre kell elhelyezni, amely elbírja a szauna súlyát.

A szauna közelében ne legyen vízvételi forrás vagy éghető anyagok.

Az összeszereléshez minimálisan szükséges magasság: 2 m

SZERELÉSI ÚTMUTATÓ

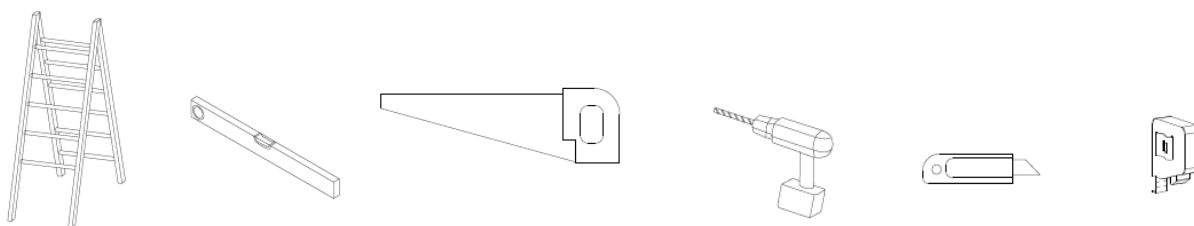
Szerelési tippek

Kérjük, hogy a termék kicsomagolása után, de még az összeszerelés előtt ellenőrizze, hogy minden rész és alkatrész hiánytalanul és sértetlenül rendelkezésre áll.

A szauna összeszereléséhez legalább 2 személyre van szükség.

Kérjük, ellenőrizze a furatok mélységét és átmérőjét, hogy elkerülje a fa sérülését.

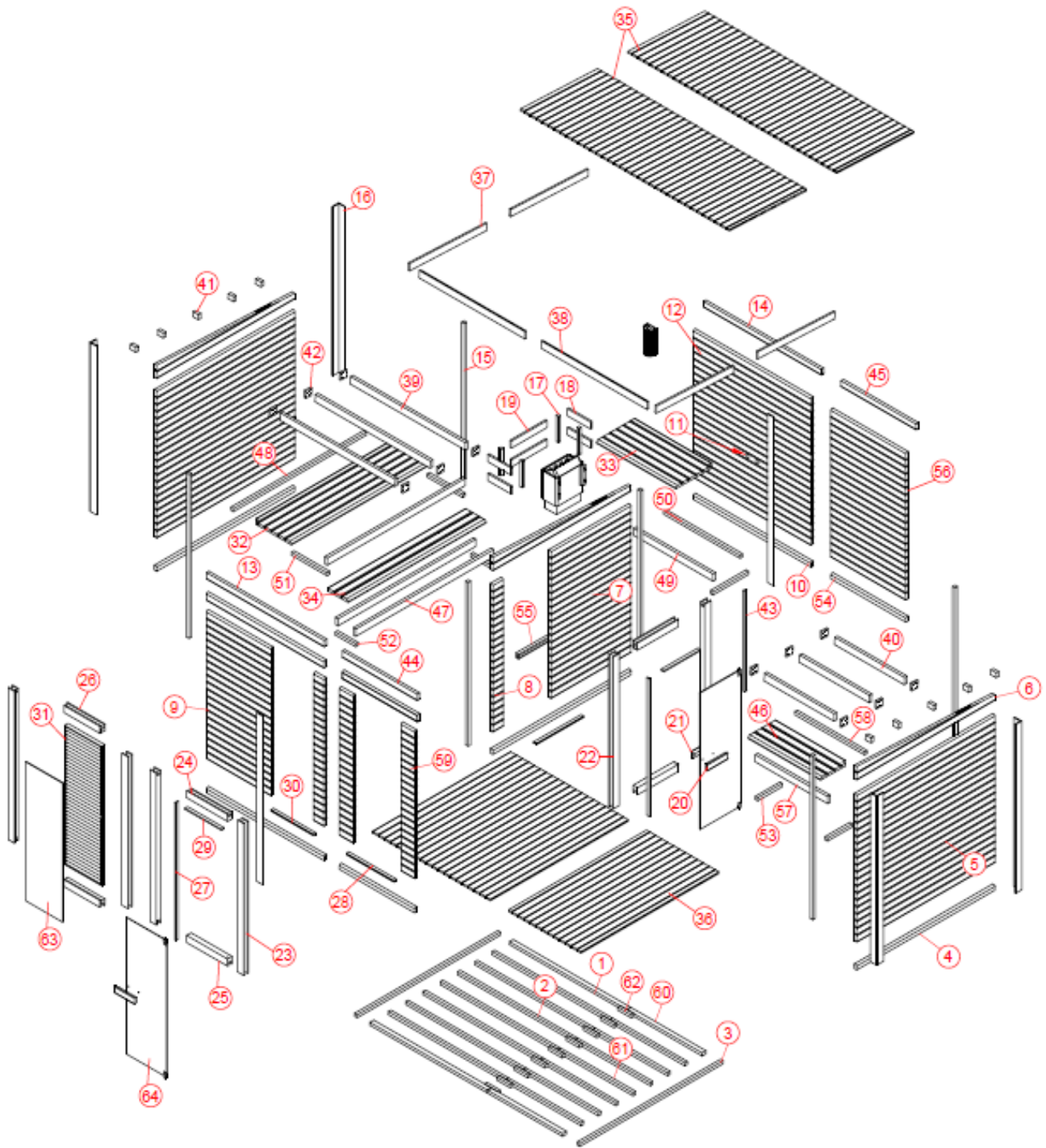
Szükséges szerszámok








Műszaki adatok




Modell	F30310
Anyaga	lucfenyő
Hosszúság	2300 mm
Szélesség	3100 mm
Magasság	2195 mm
Feszültség	AC 220V / 380V
A szaunakályha teljesítménye	8 kW

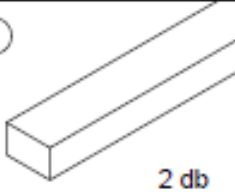
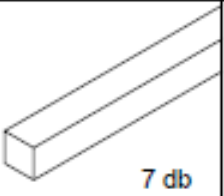
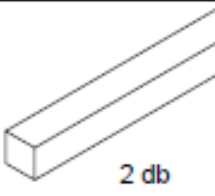
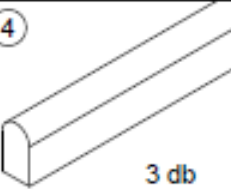
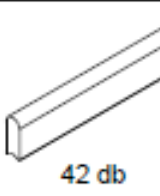

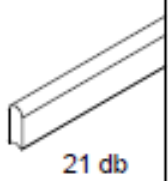

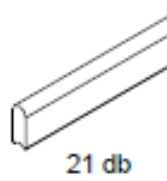
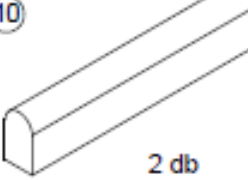
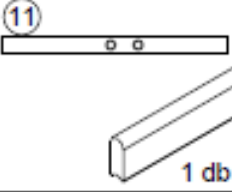
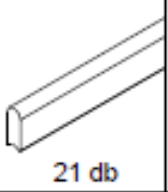
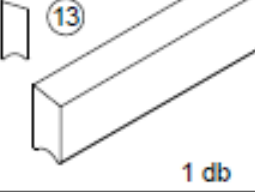
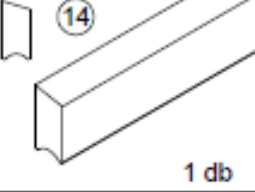
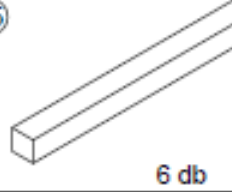
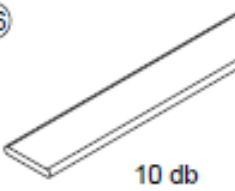
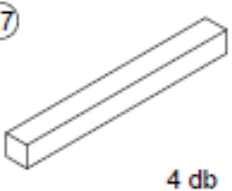
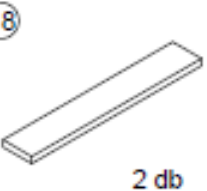
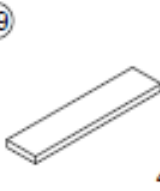

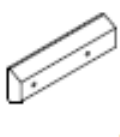
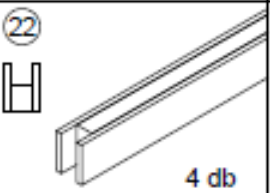
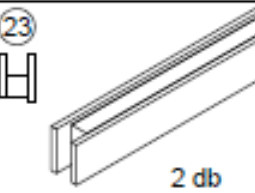
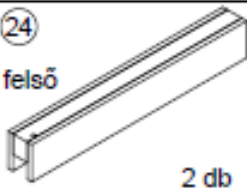
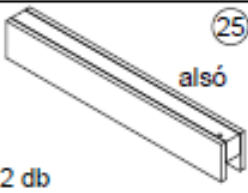
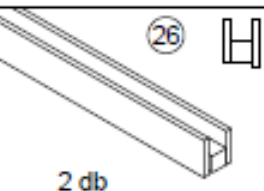
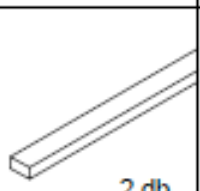
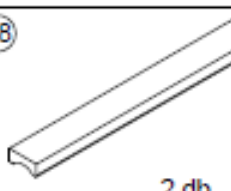
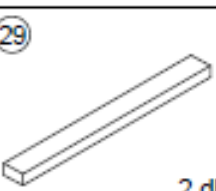
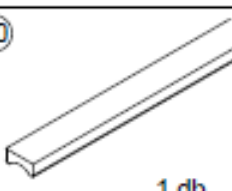

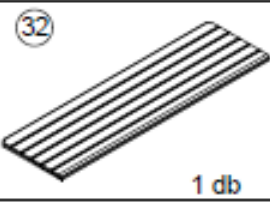
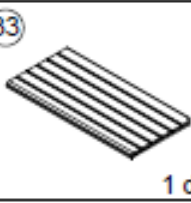
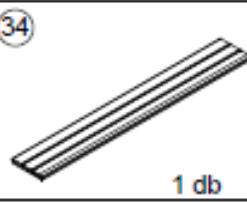
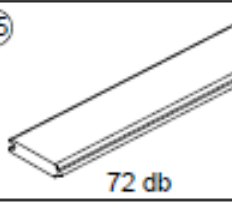
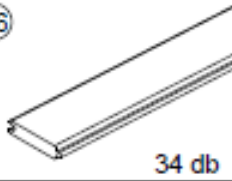
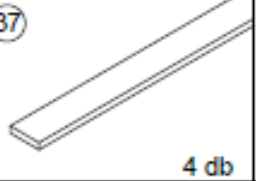
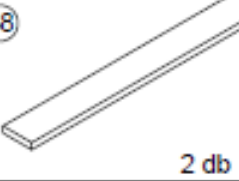
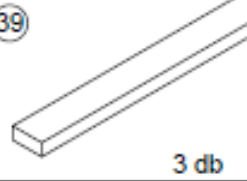
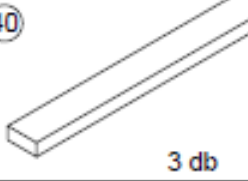
A szauna részei


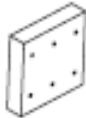
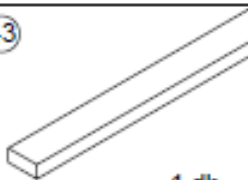
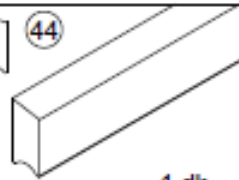
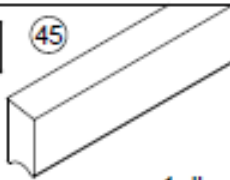

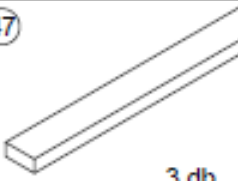

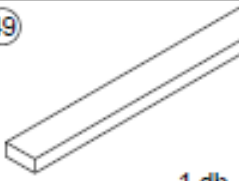
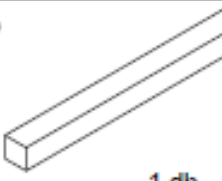
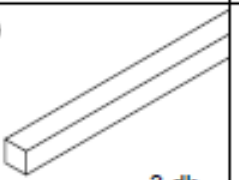
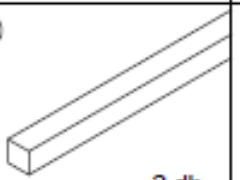
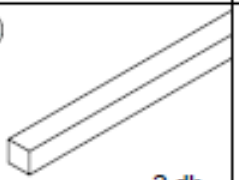
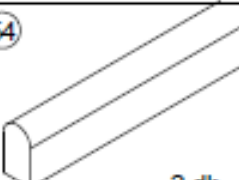
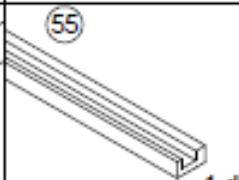
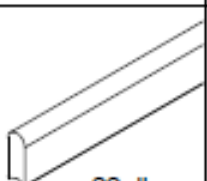
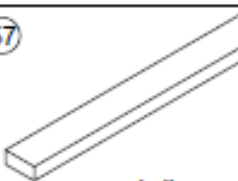
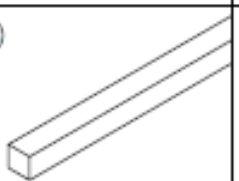
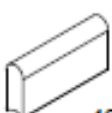
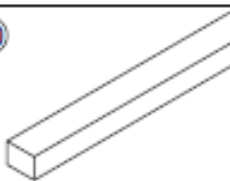

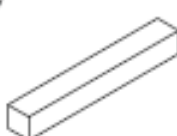
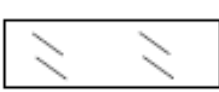
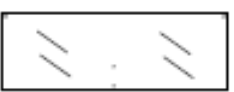






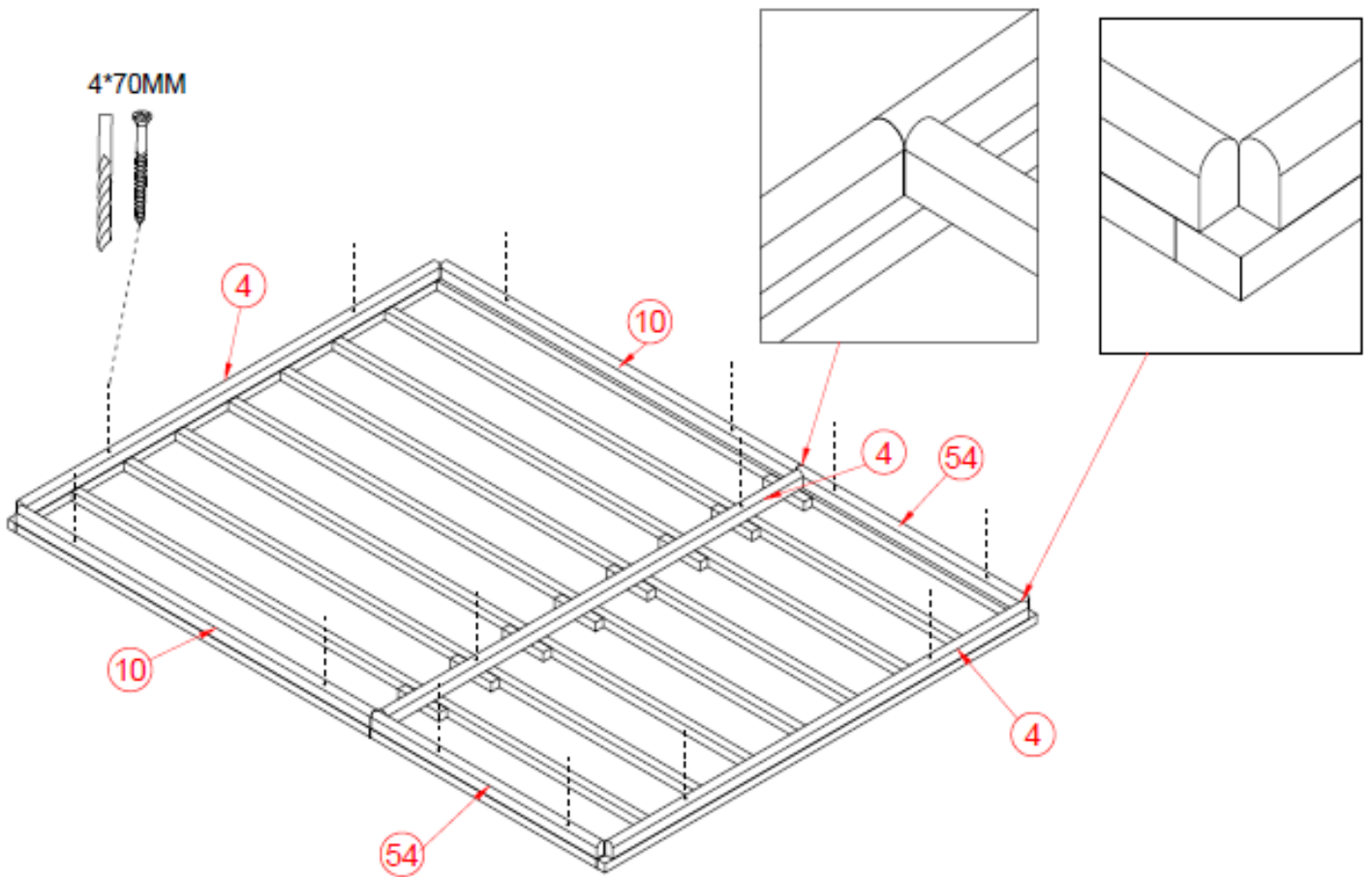
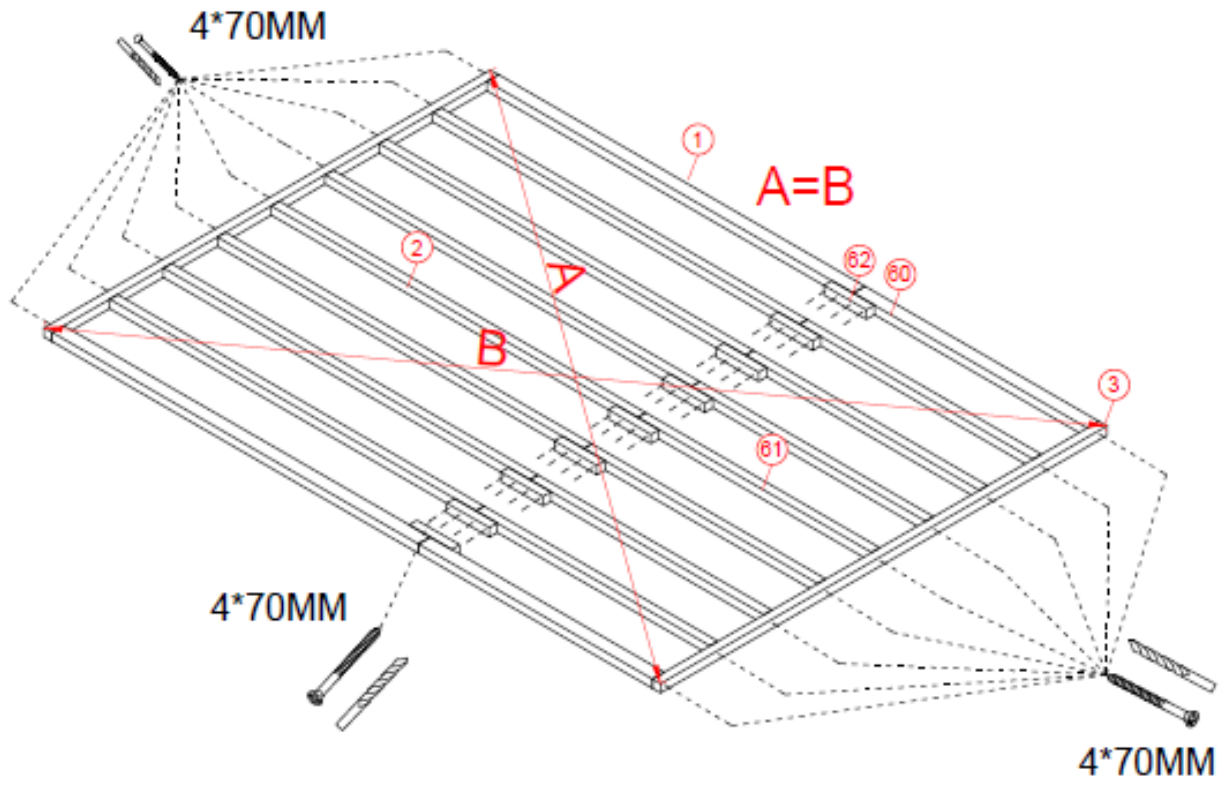
Alkatrészek (eltérés lehetséges)

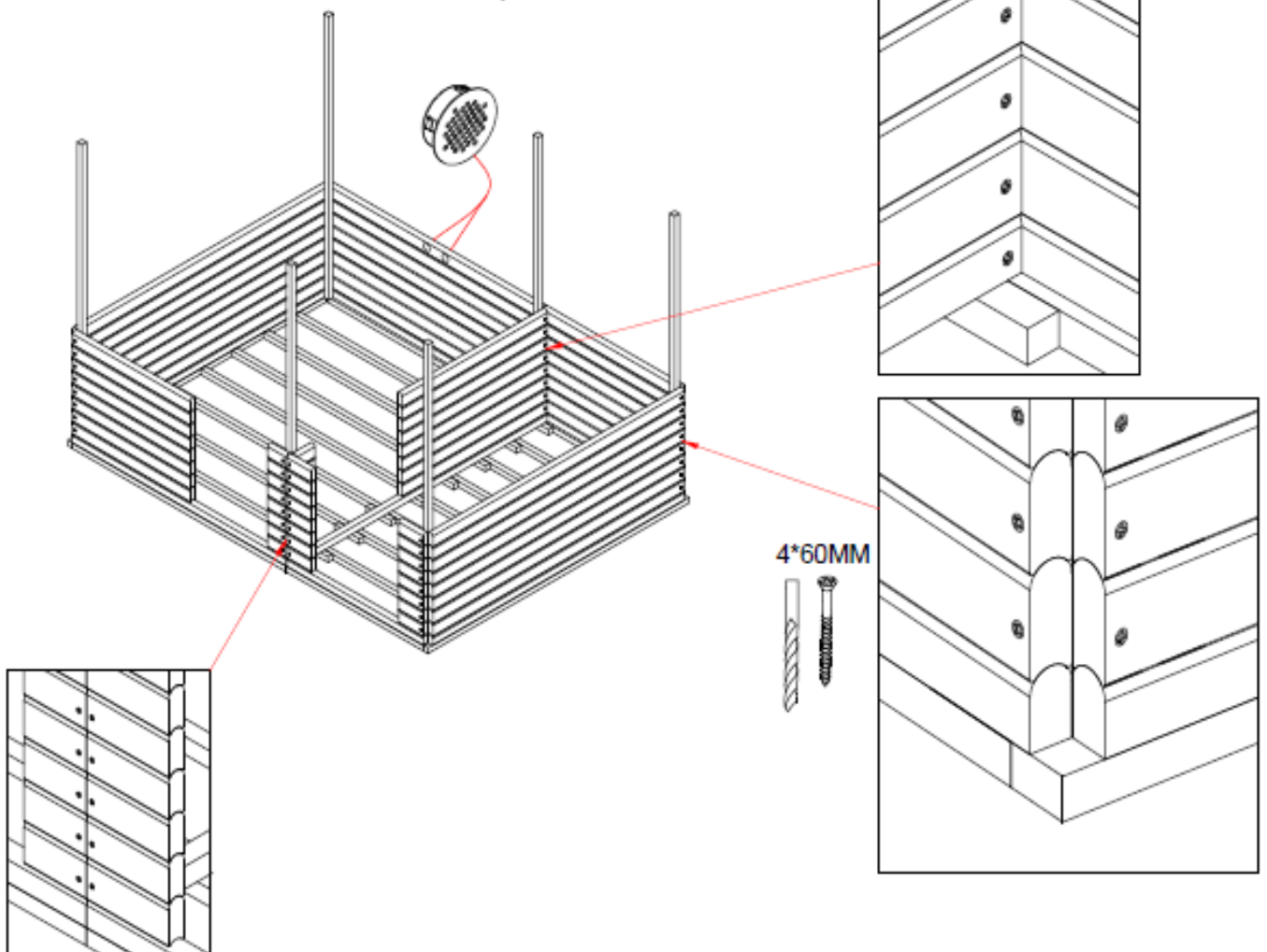
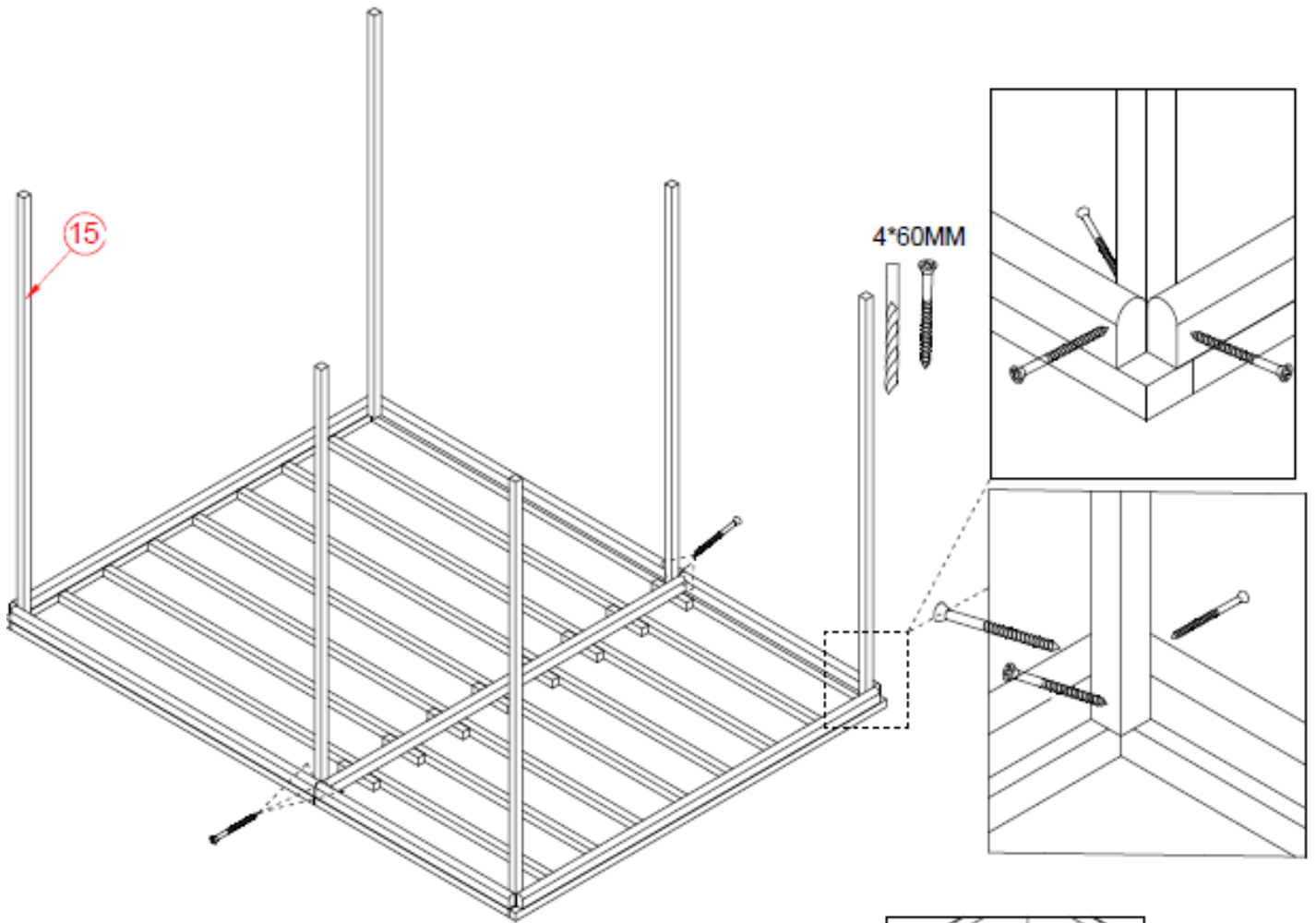
										
Ø3x16	Ø4x70	Ø4x60	Ø4x50	Ø4*40	Ø4*30	Ø4*18	Ø5*100	Ø6x60	Wood part	
6x	103x	300x	76x	240x	62x	40x	2x	4x	2x	2x

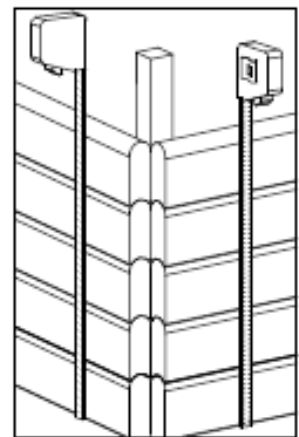
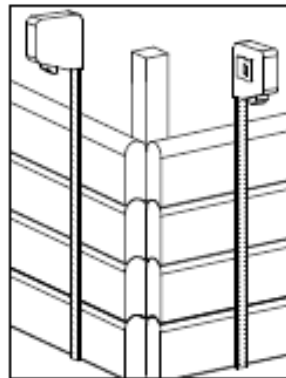
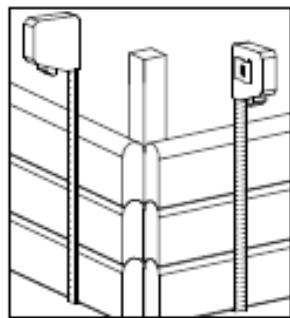
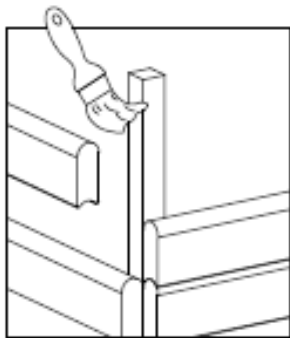
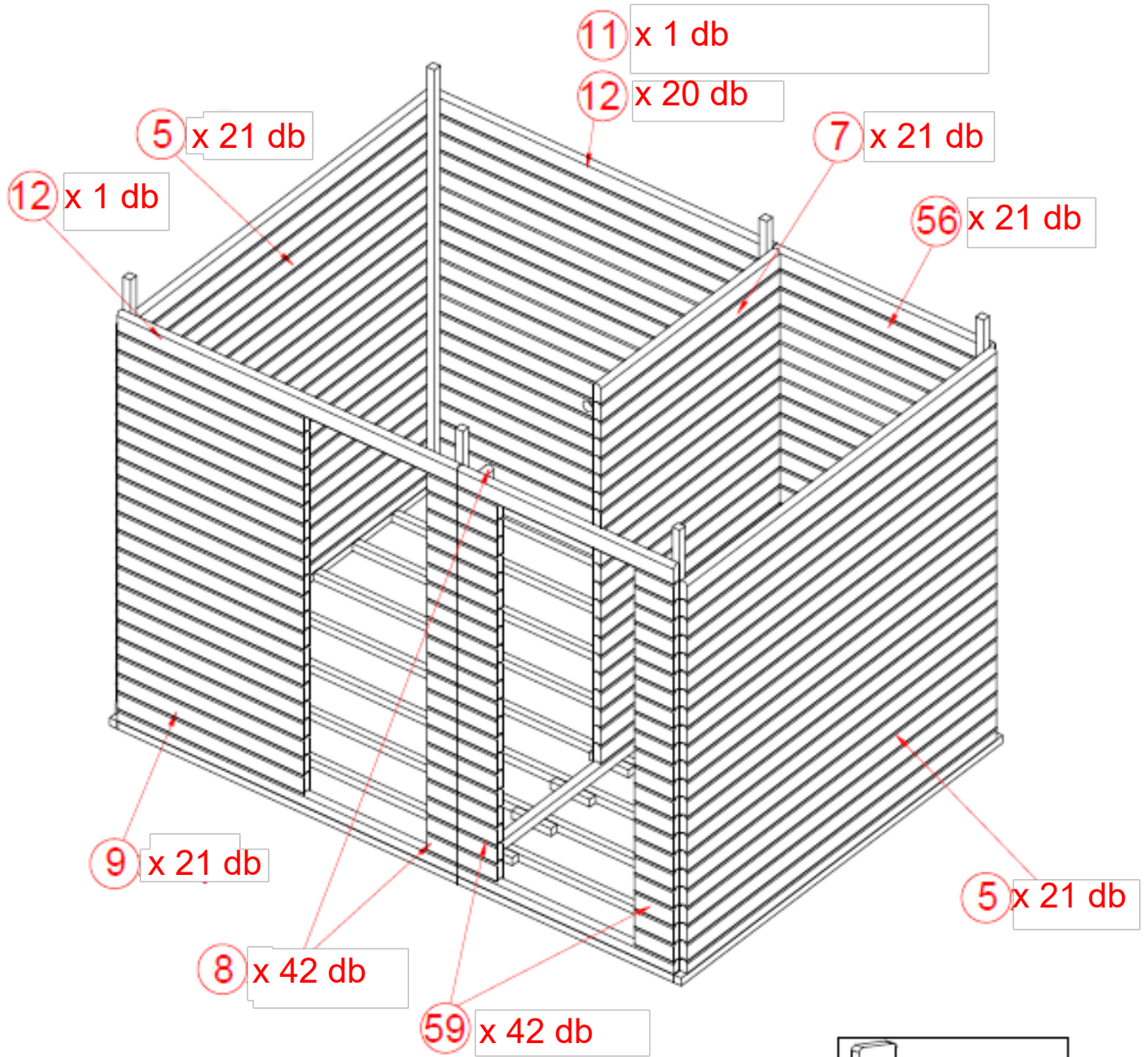
		
2x	10x	2x

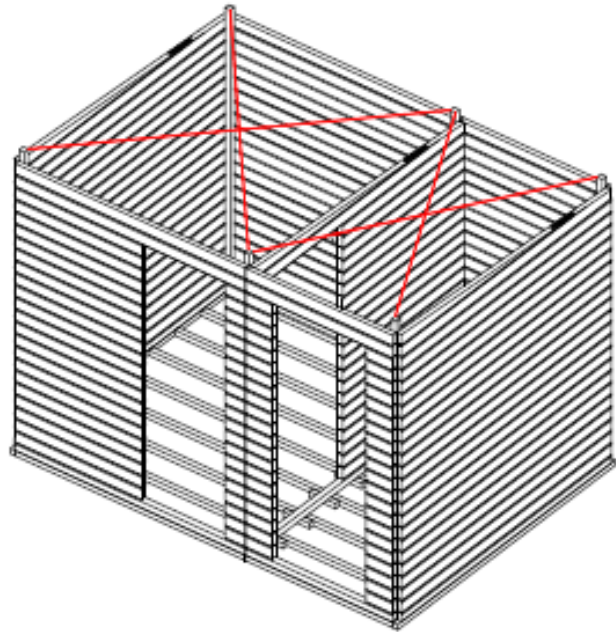
①  2 db 1724*55*38 mm	②  7 db 1724*38*38 mm	③  2 db 2100*38*38 mm	④  3 db 2024*67*38 mm	⑤  42 db 2024*97*38 mm
⑥  3 db 2024*168*38 mm	⑦  21 db 1172*97*38 mm	⑧  42 db 150*97*38 mm	⑨  21 db 945*97*38 mm	⑩  2 db 1724*67*38 mm
⑪  1 db 1724*97*38 mm	⑫  21 db 1724*97*38 mm	⑬  1 db 1724*81*38 mm	⑭  1 db 1724*70*38 mm	⑮  6 db 2188*38*38 mm
⑯  10 db 2140*90*13 mm	⑰  4 db 330*33*33 mm	⑱  2 db 520*90*20 mm	⑲  4 db 340*90*20 mm	⑳  1 db 300*90*40 mm
㉑  1 db 252*90*40 mm	㉒  4 db 1927*90*66 mm	㉓  2 db 1927*90*66 mm	㉔  2 db 600*90*66 mm	㉕  2 db 600*90*66 mm
㉖  2 db 547*90*66 mm	㉗  2 db 1747*40*13 mm	㉘  2 db 700*38*17 mm	㉙  2 db 537*40*13 mm	㉚  1 db 627*38*17 mm
㉛  1 db 1765*545*47 mm	㉜  1 db 2022*560*33 mm	㉝  1 db 1162*560*33 mm	㉞  1 db 2022*300*33 mm	㉟  72 db 1130*97*18 mm
㊱  34 db 2022*97*18 mm	㊲  4 db 1132*90*20 mm	㊳  2 db 1552*90*20 mm	㊴  3 db 1684*90*38 mm	㊵  3 db 1022*90*38 mm

<p>41</p>  <p>10 db</p> <p>80*60*38 mm</p>	<p>42</p>  <p>12 db</p> <p>90*90*20 mm</p>	<p>43</p>  <p>1 db</p> <p>1550*33*13 mm</p>	<p>44</p>  <p>1 db</p> <p>1100*81*38 mm</p>	<p>45</p>  <p>1 db</p> <p>1100*70*38 mm</p>
<p>46</p>  <p>1 db</p> <p>1060*400*33 mm</p>	<p>47</p>  <p>3 db</p> <p>2022*90*38 mm</p>	<p>48</p>  <p>1 db</p> <p>1946*38*38 mm</p>	<p>49</p>  <p>1 db</p> <p>1162*90*38 mm</p>	<p>50</p>  <p>1 db</p> <p>1124*38*38 mm</p>
<p>51</p>  <p>3 db</p> <p>522*38*38 mm</p>	<p>52</p>  <p>2 db</p> <p>300*38*38 mm</p>	<p>53</p>  <p>2 db</p> <p>362*38*38 mm</p>	<p>54</p>  <p>2 db</p> <p>1100*67*38 mm</p>	<p>55</p>  <p>1 db</p> <p>820*40*20 mm</p>
<p>56</p>  <p>22 db</p> <p>1100*97*38 mm</p>	<p>57</p>  <p>1 db</p> <p>1060*90*38 mm</p>	<p>58</p>  <p>1 db</p> <p>1022*38*38 mm</p>	<p>59</p>  <p>42 db</p> <p>198*97*38 mm</p>	<p>60</p>  <p>2 db</p> <p>1100*55*38 mm</p>
<p>61</p>  <p>7 db</p> <p>1100*38*38 mm</p>	<p>62</p>  <p>9 db</p> <p>200*38*38 mm</p>	<p>63</p>  <p>1 db</p> <p>1764*544*6 mm</p>	<p>64</p>  <p>1 db</p> <p>1733*594*6 mm</p>	<p>65</p>  <p>1 db</p> <p>300*142*105 mm</p>
 <p>világítás</p>	 <p>szaunakályha</p>	 <p>69 db</p> <p>1000*320*5 mm</p>		

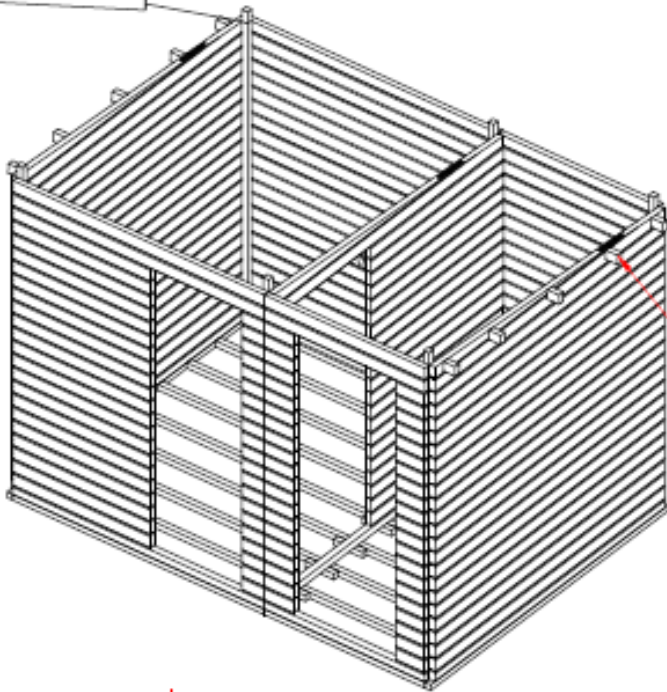




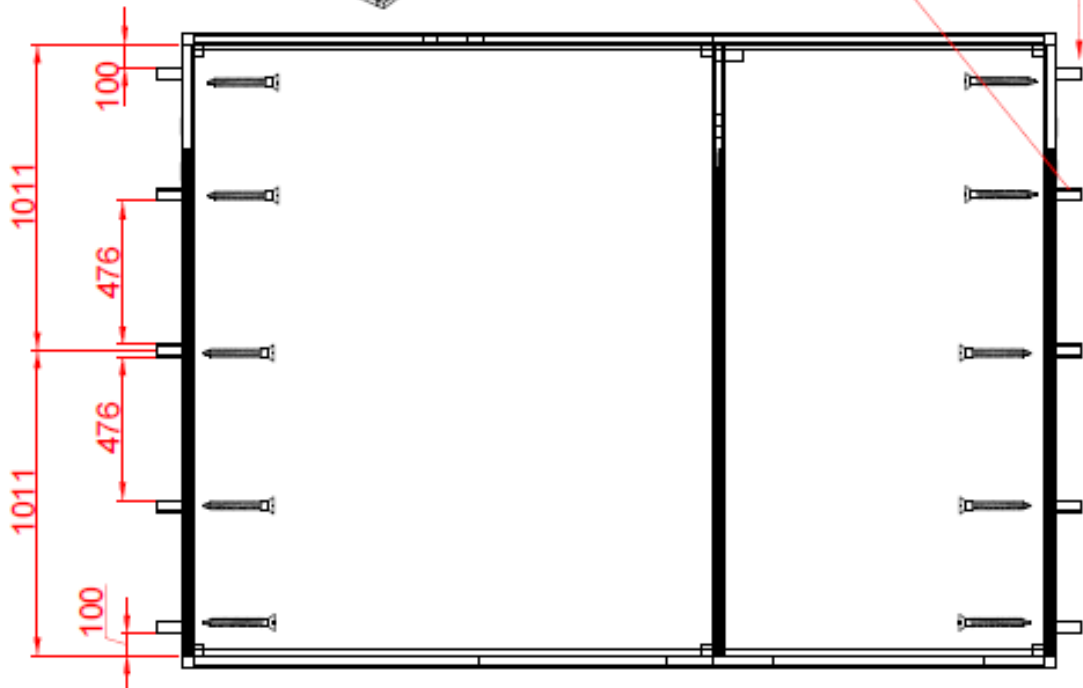


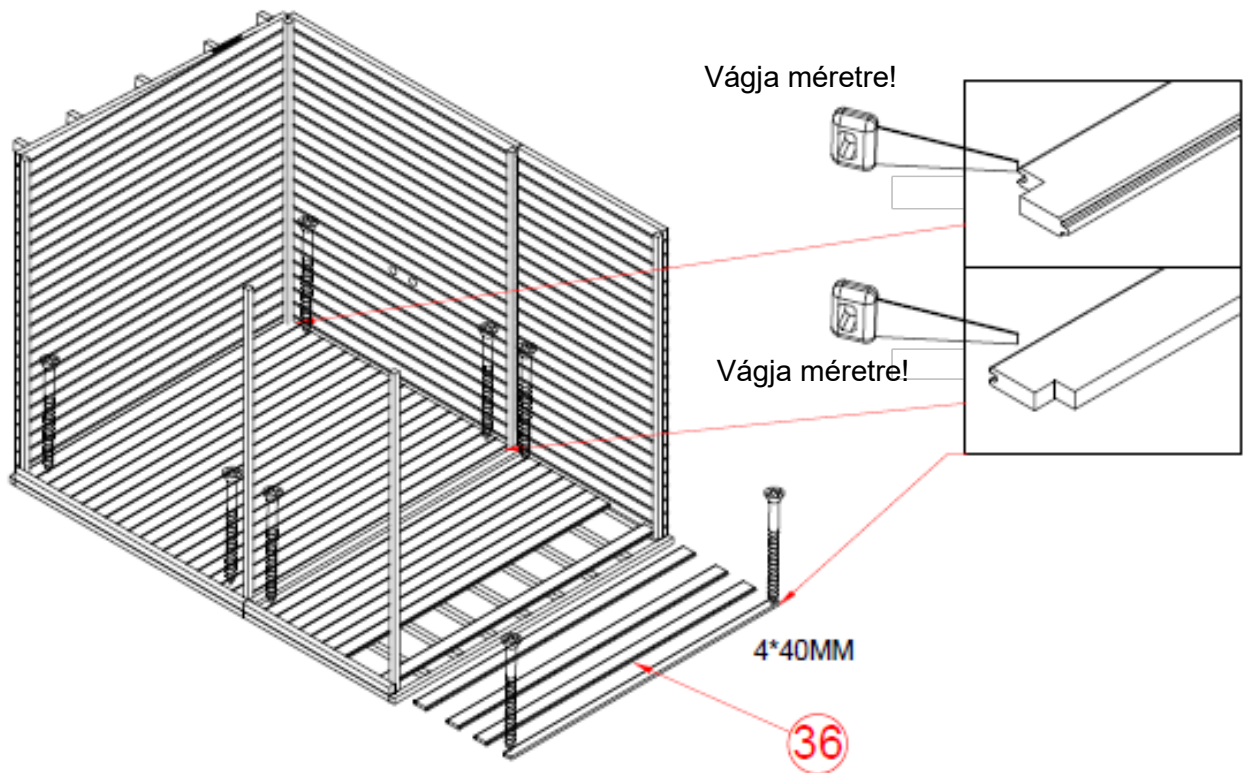
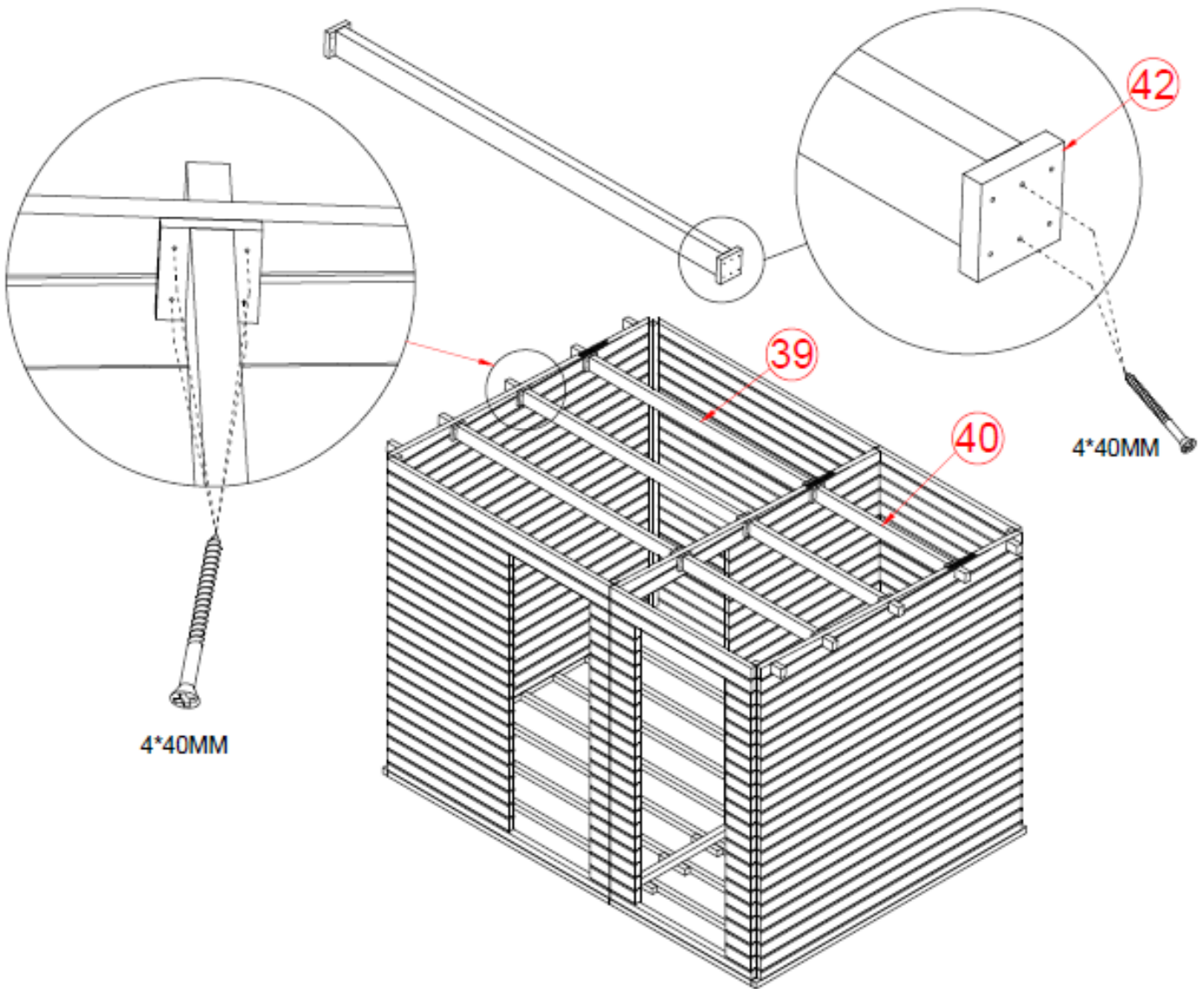


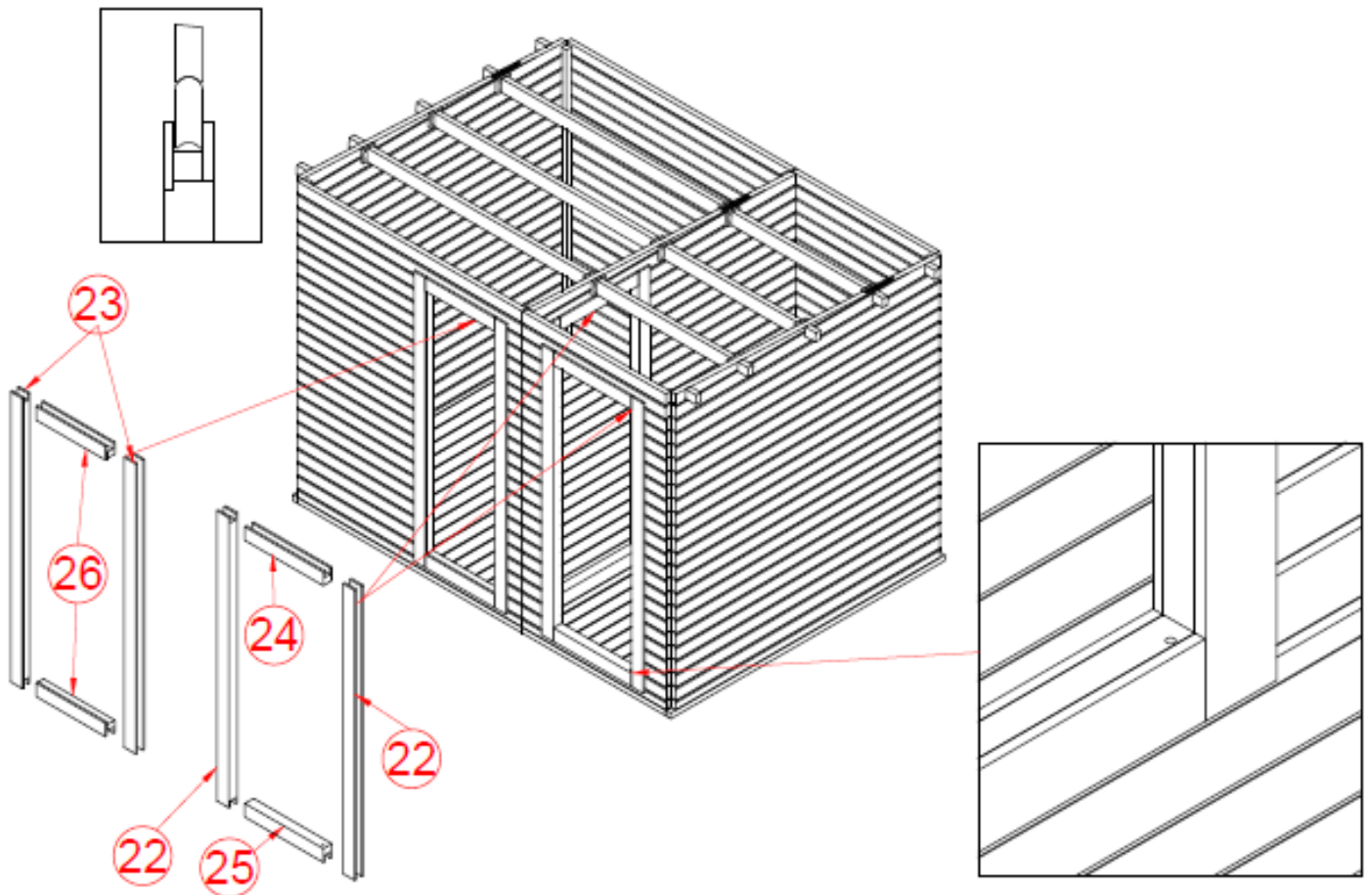
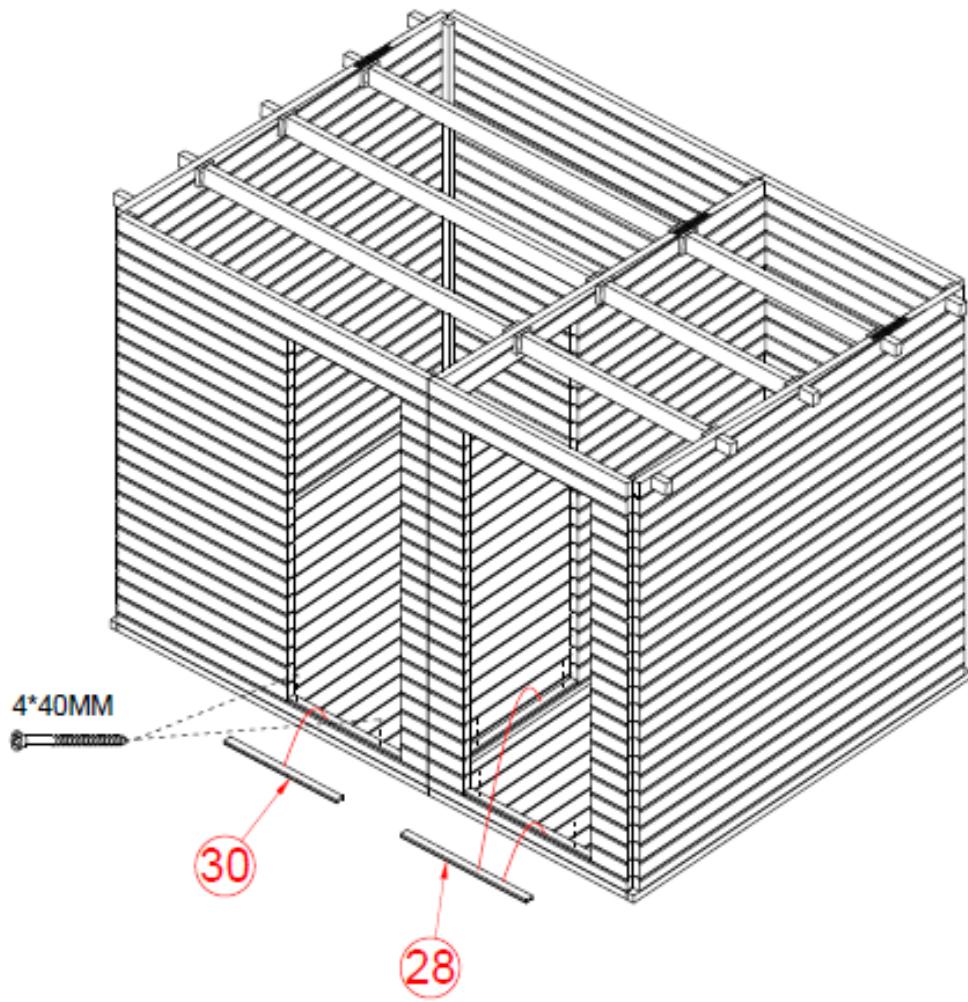
Vágja méretre!

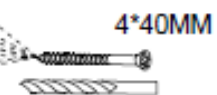
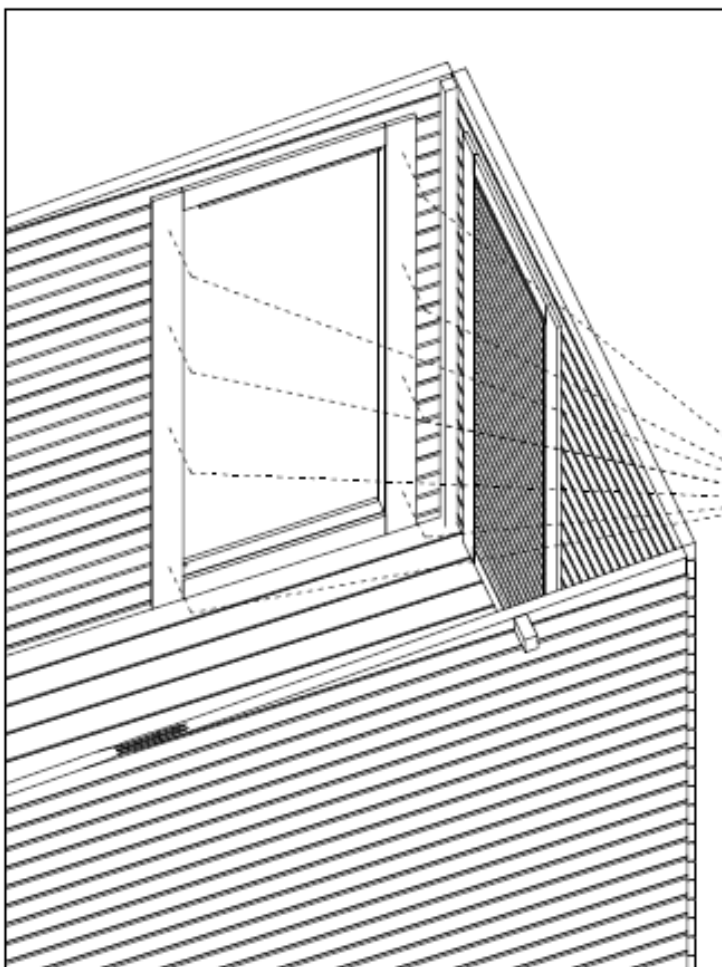
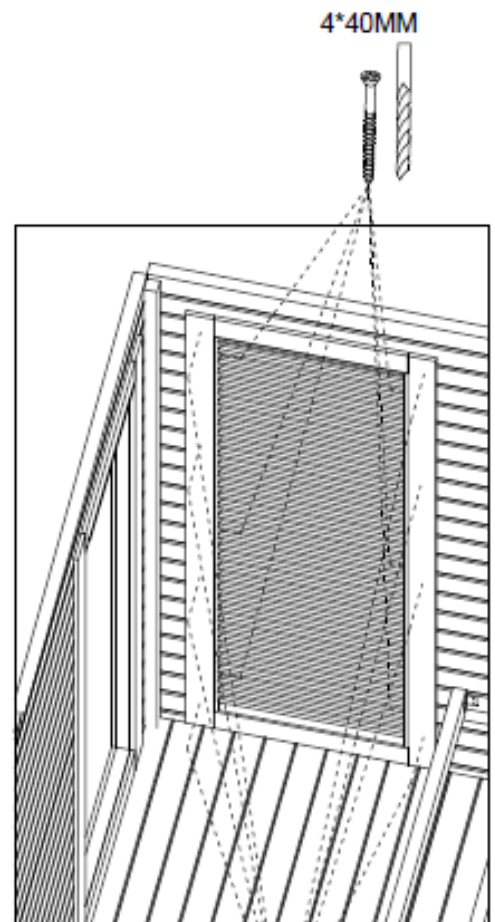
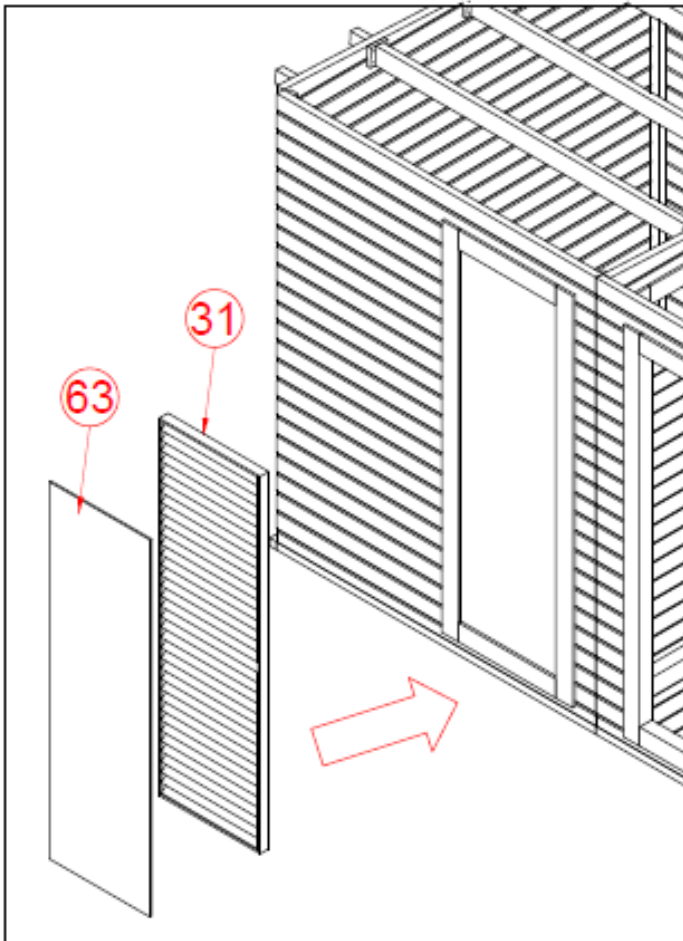


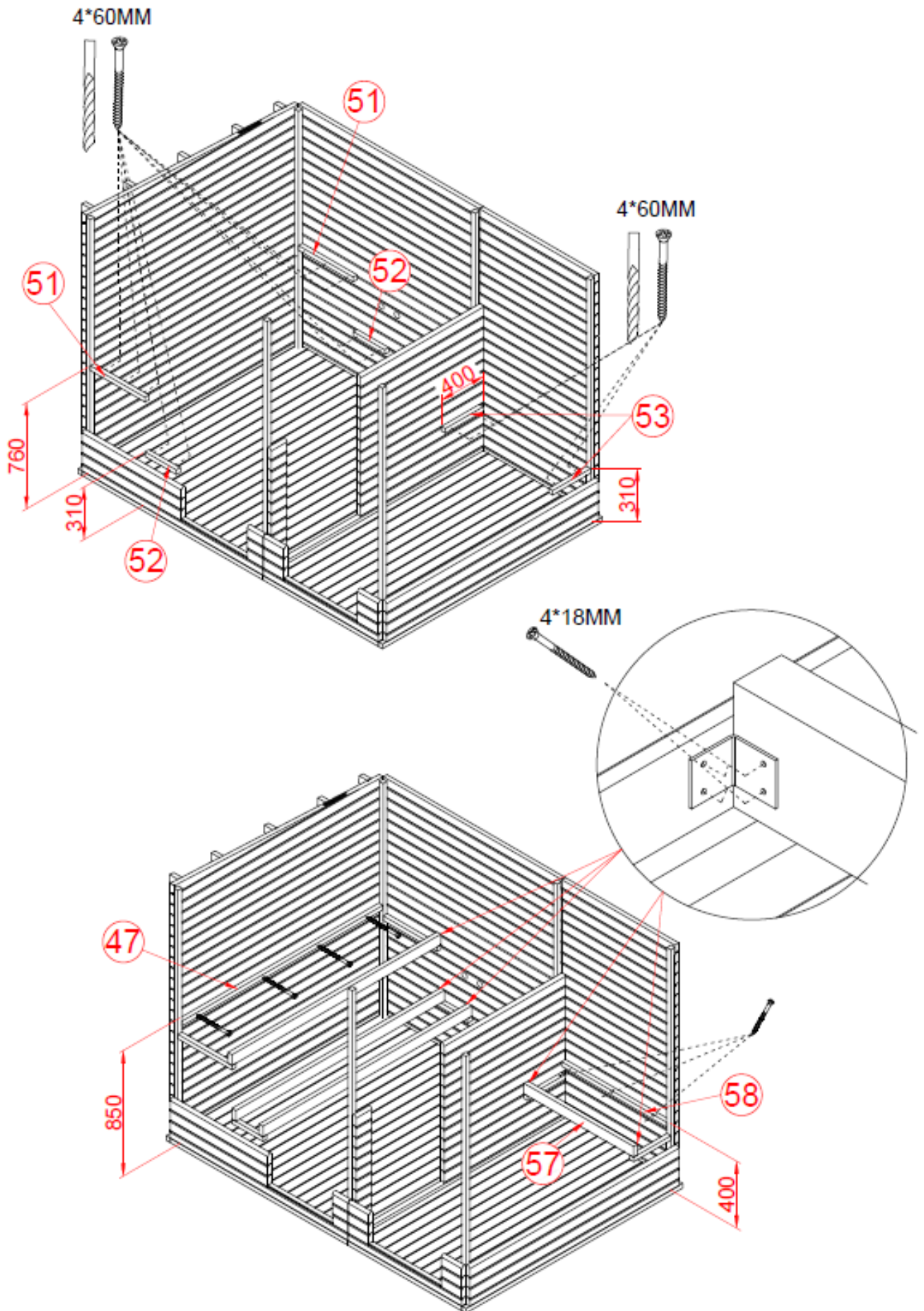
41 x 10 db

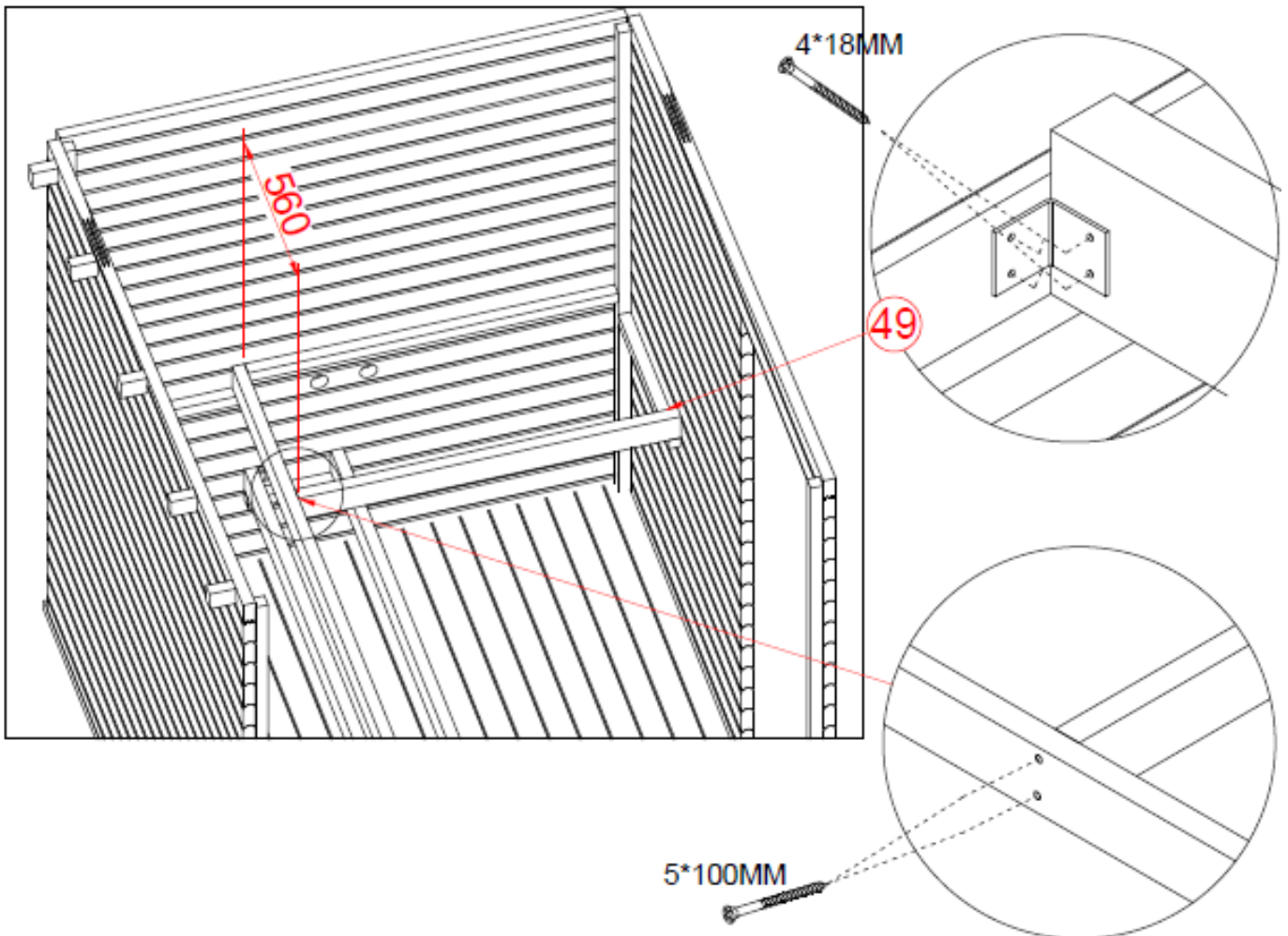
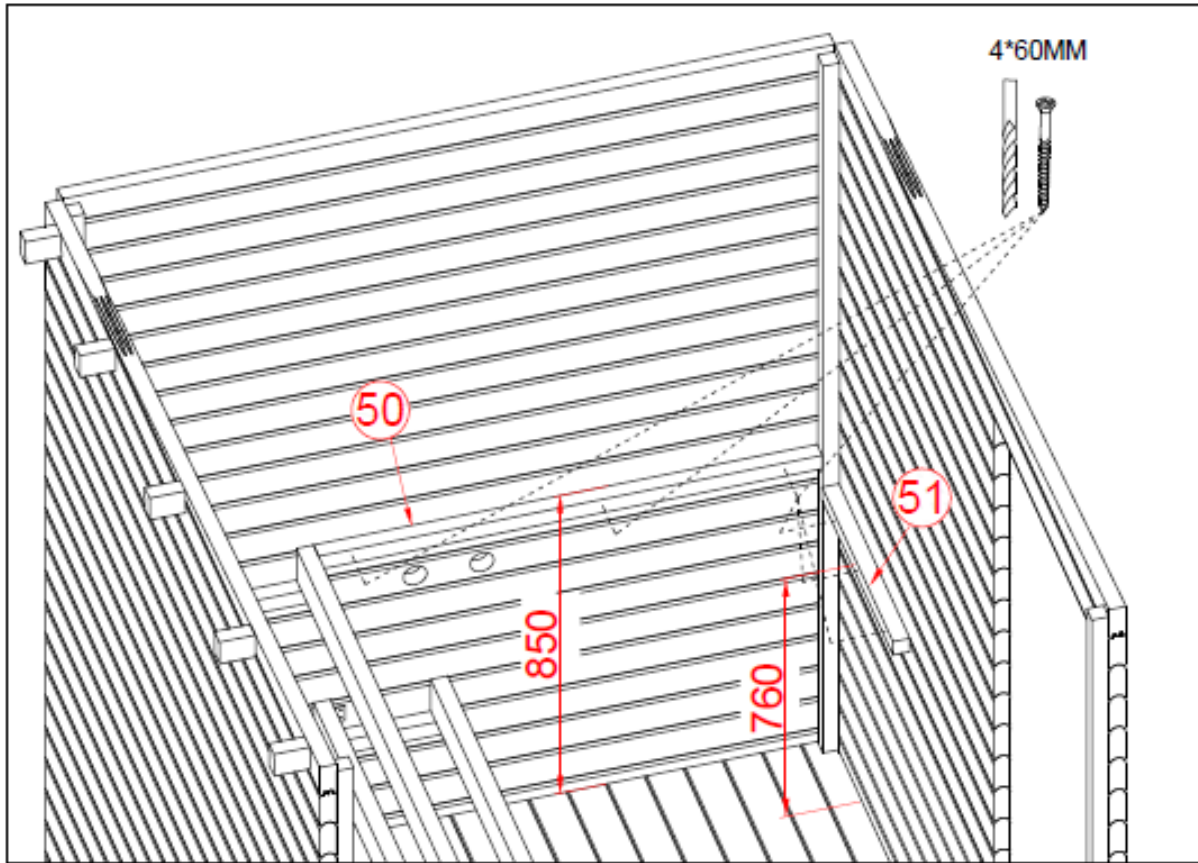


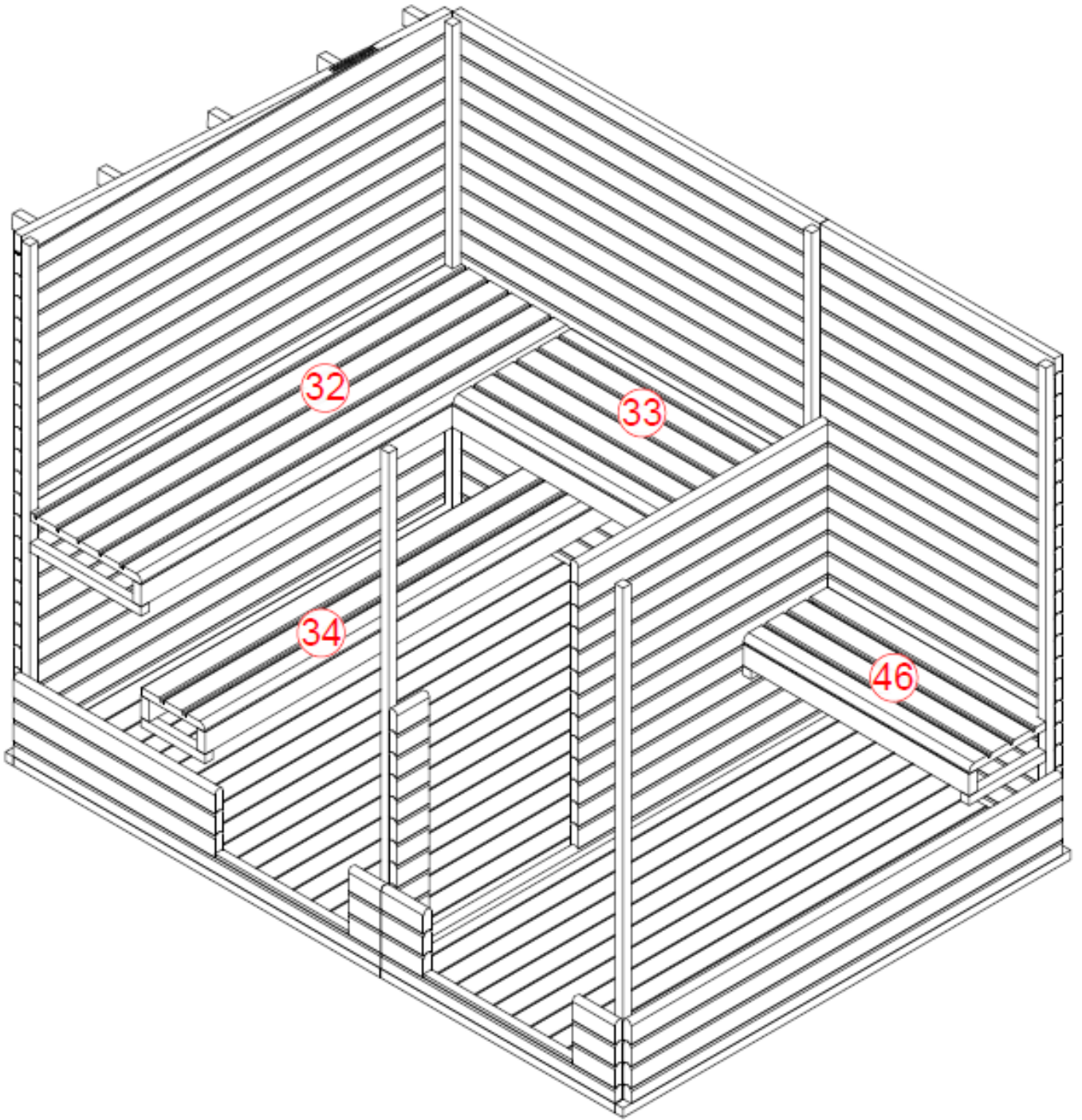


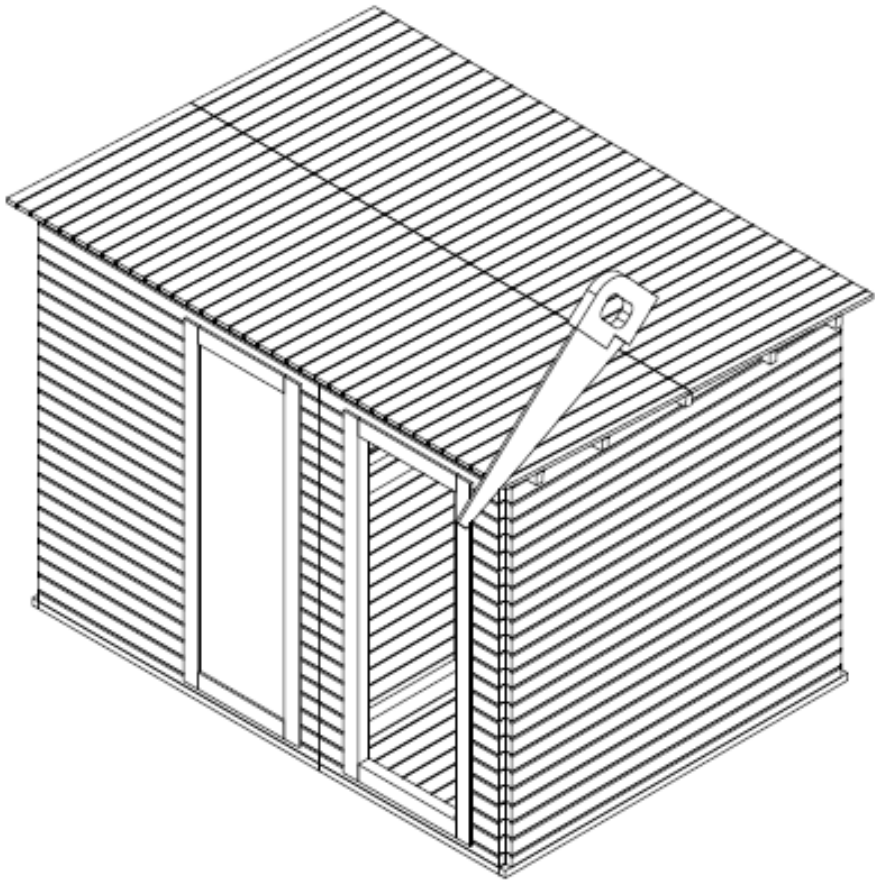
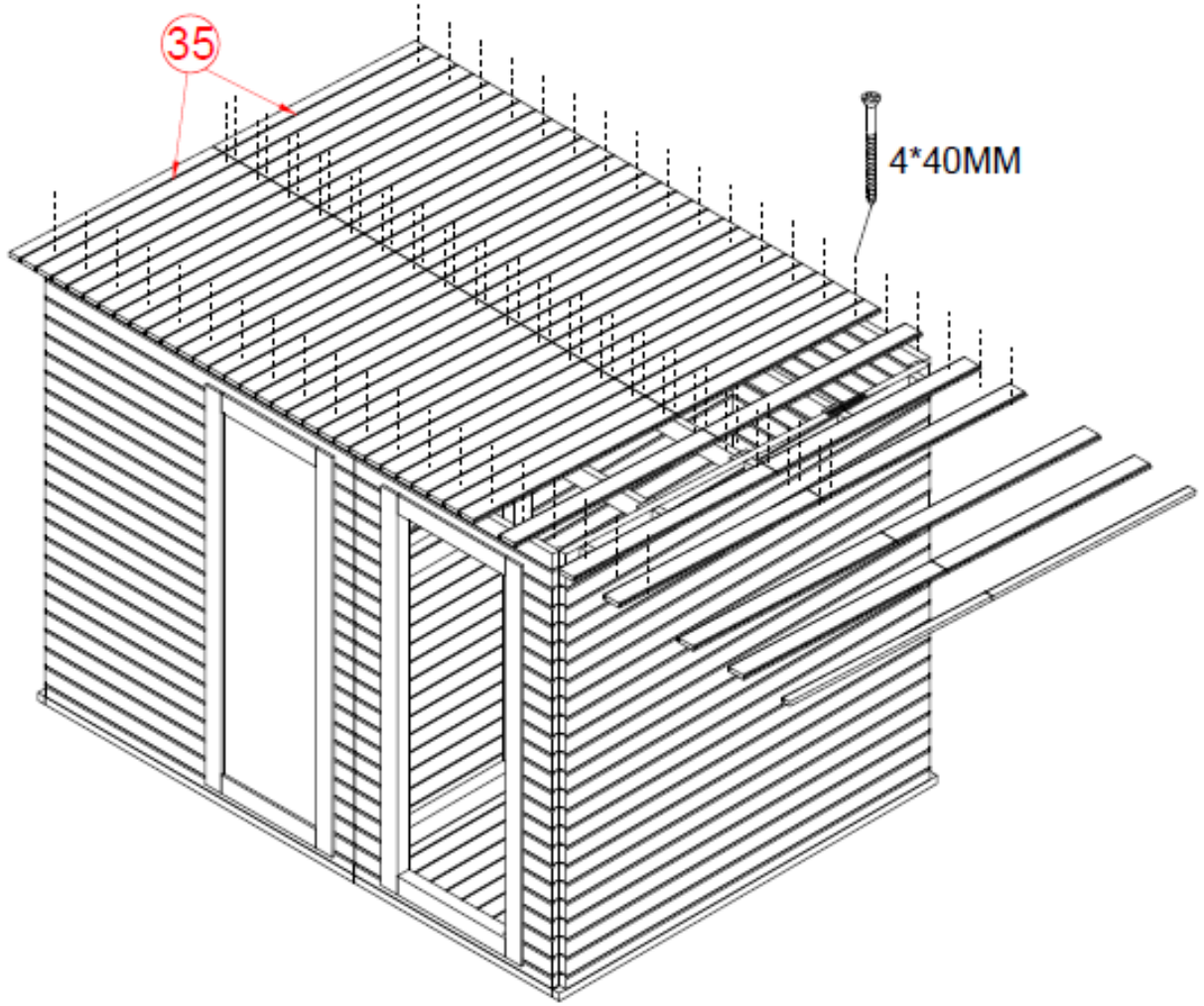


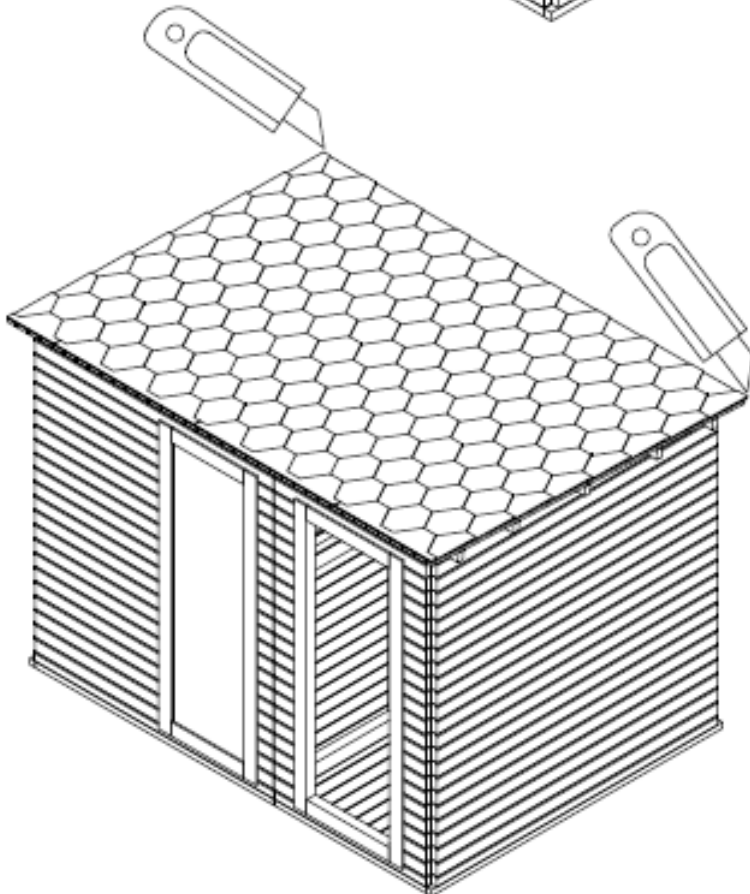
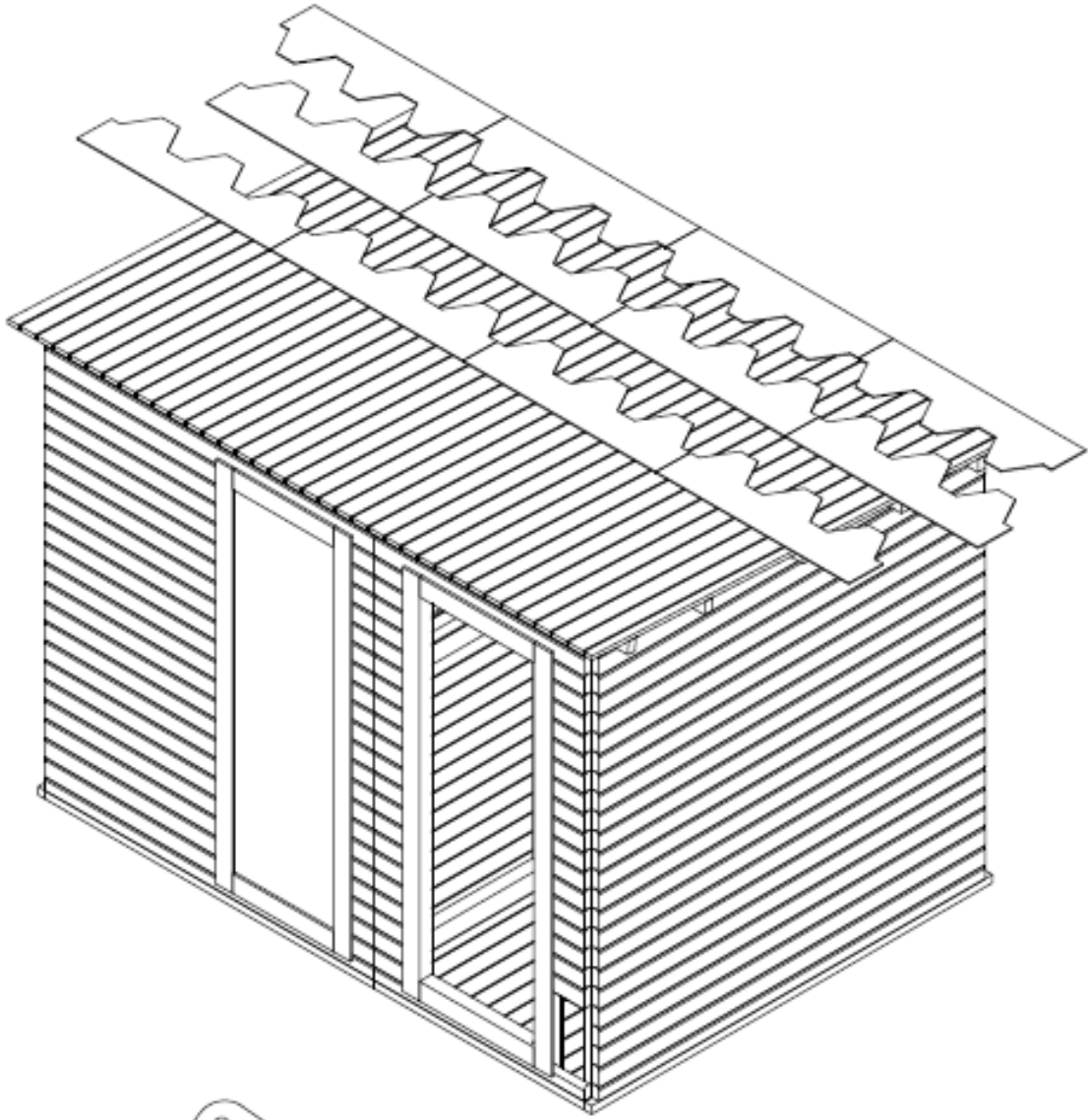


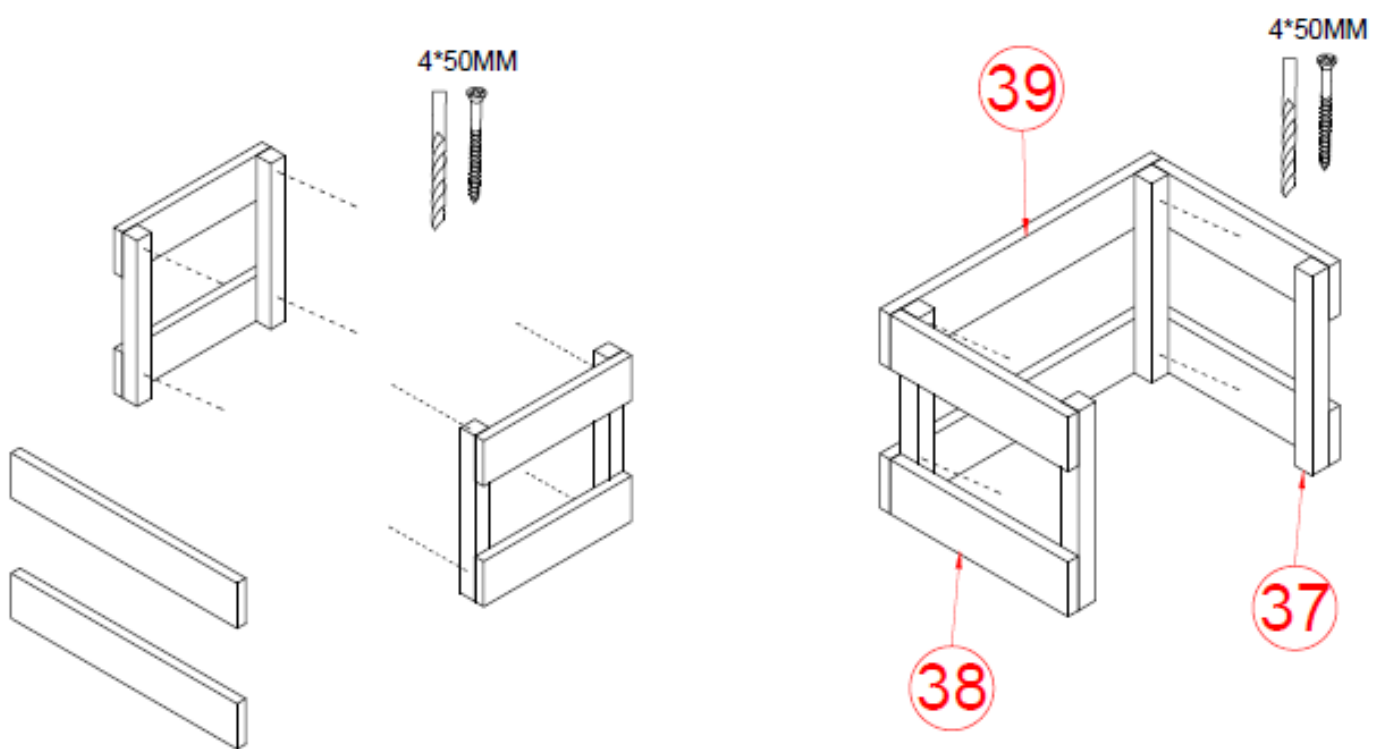
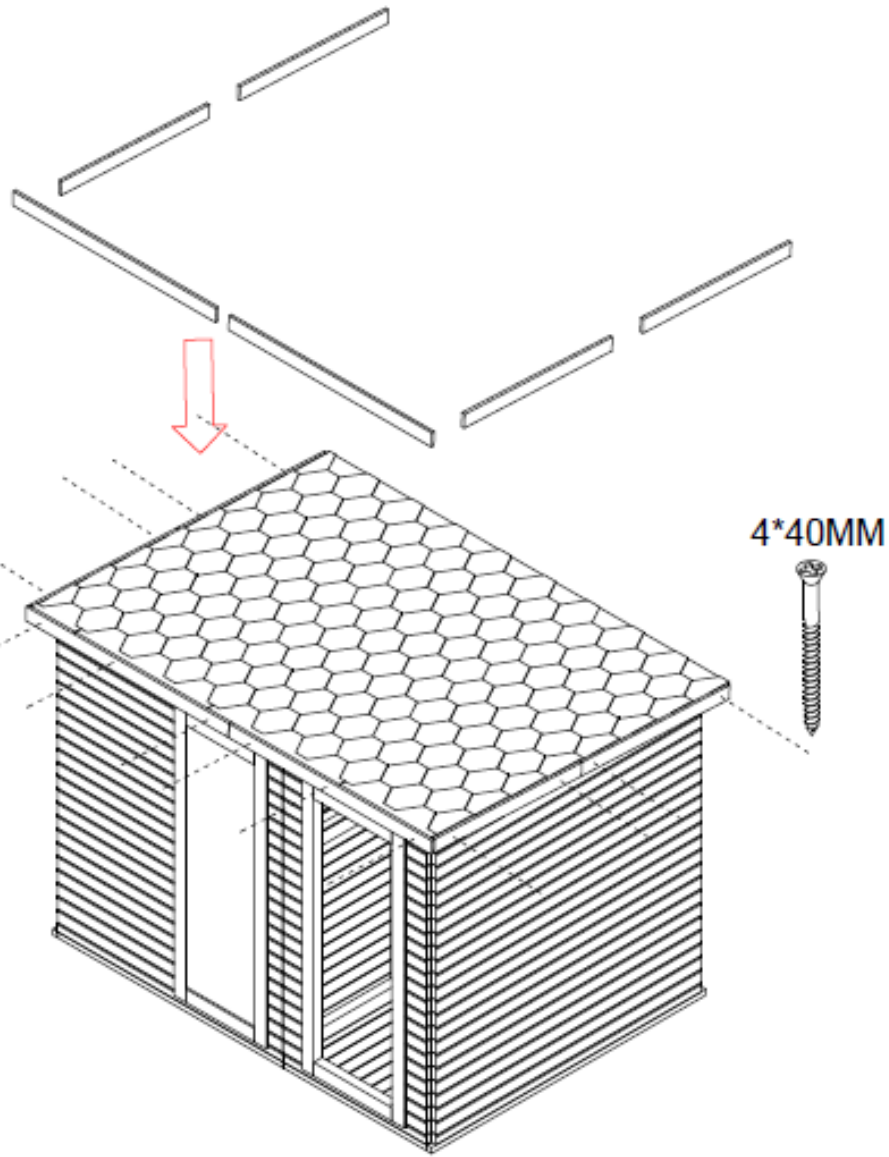


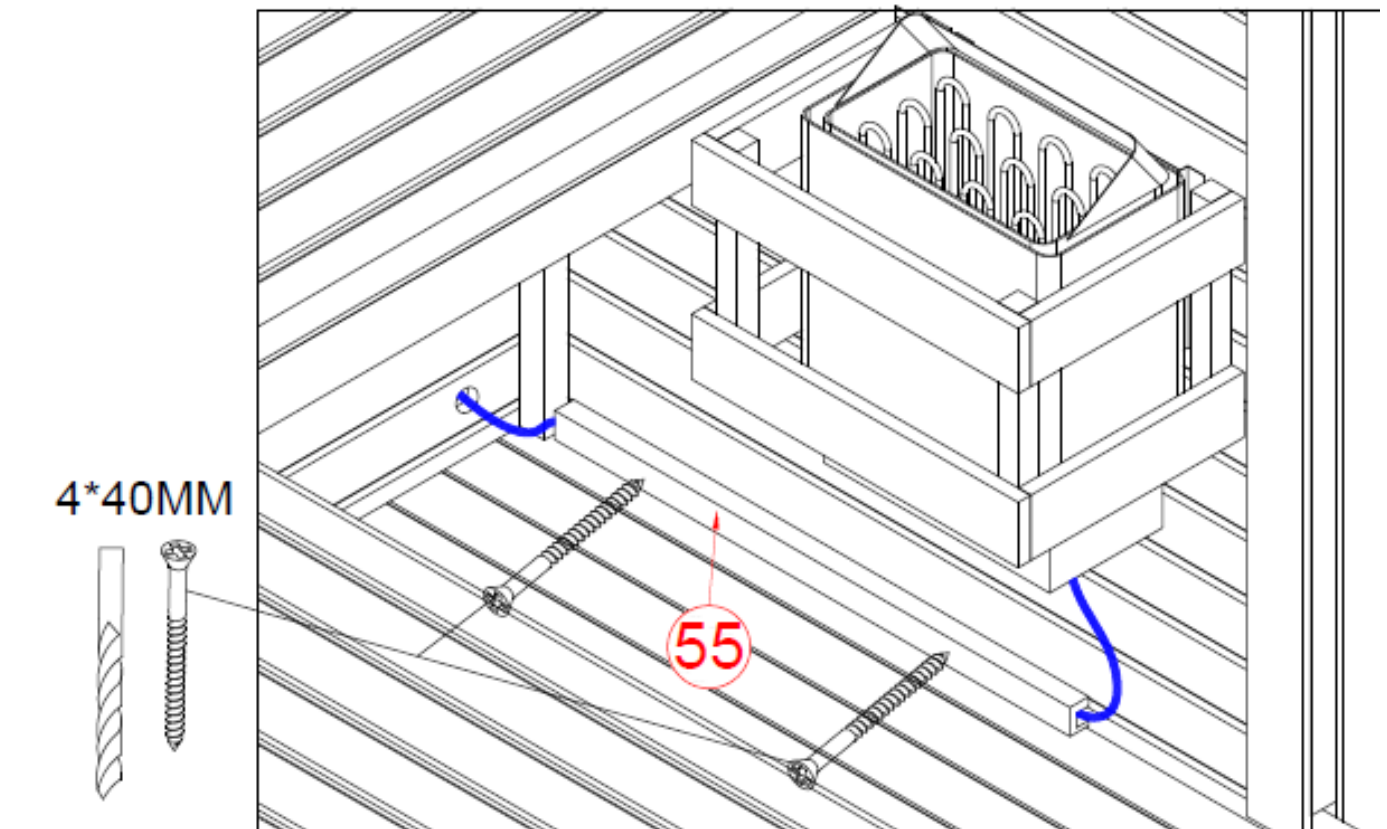
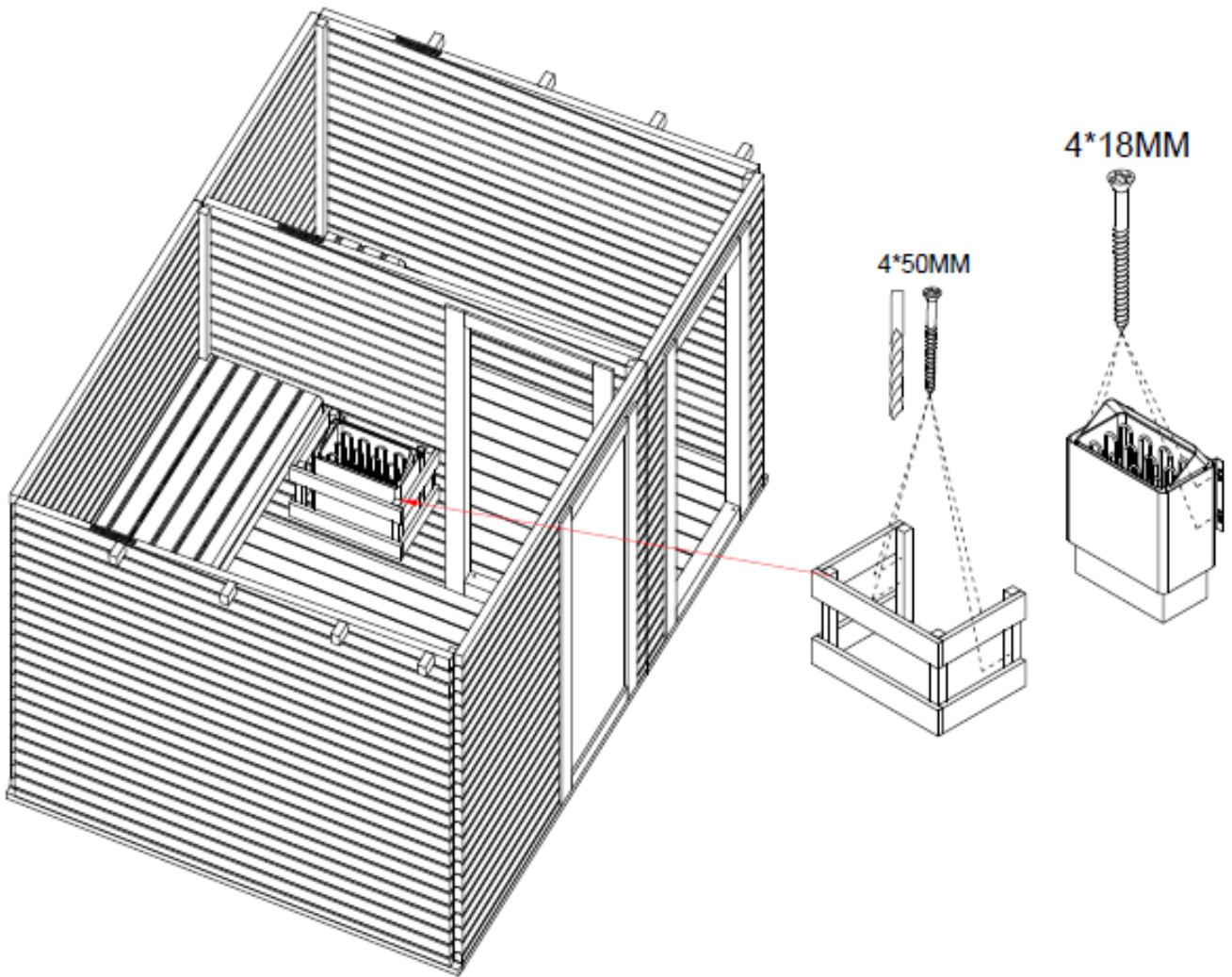


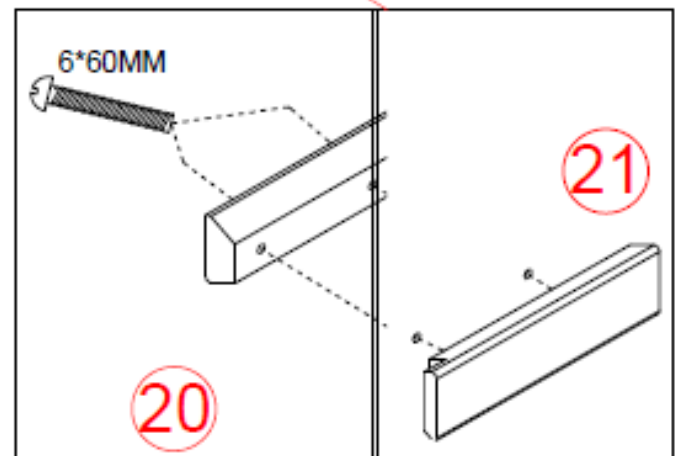
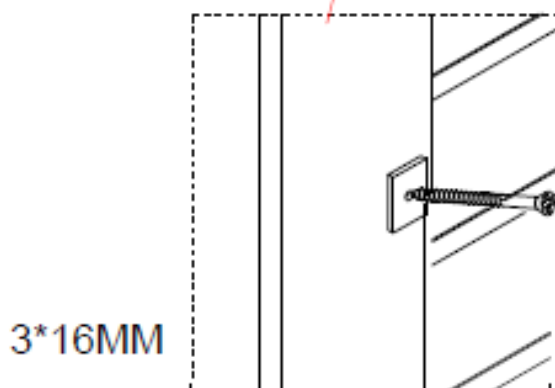
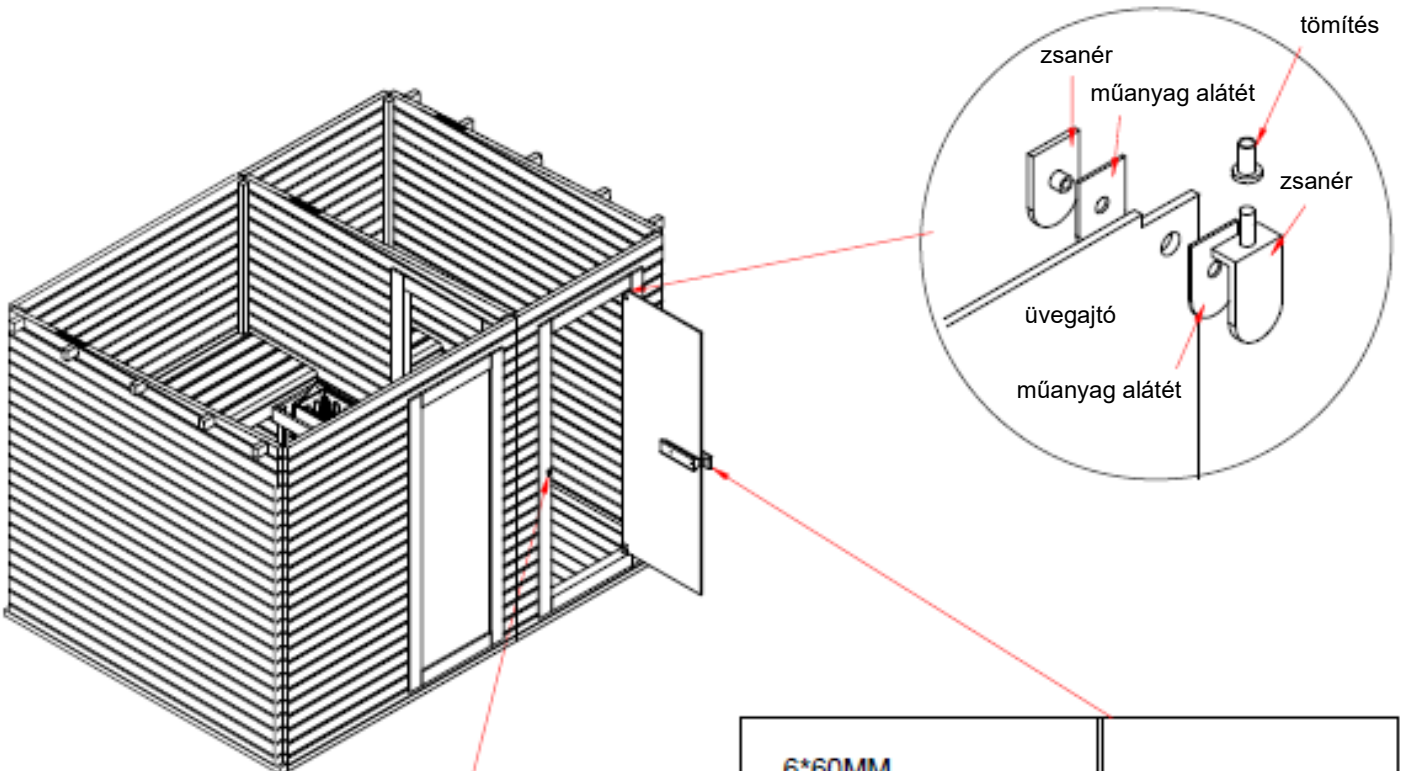
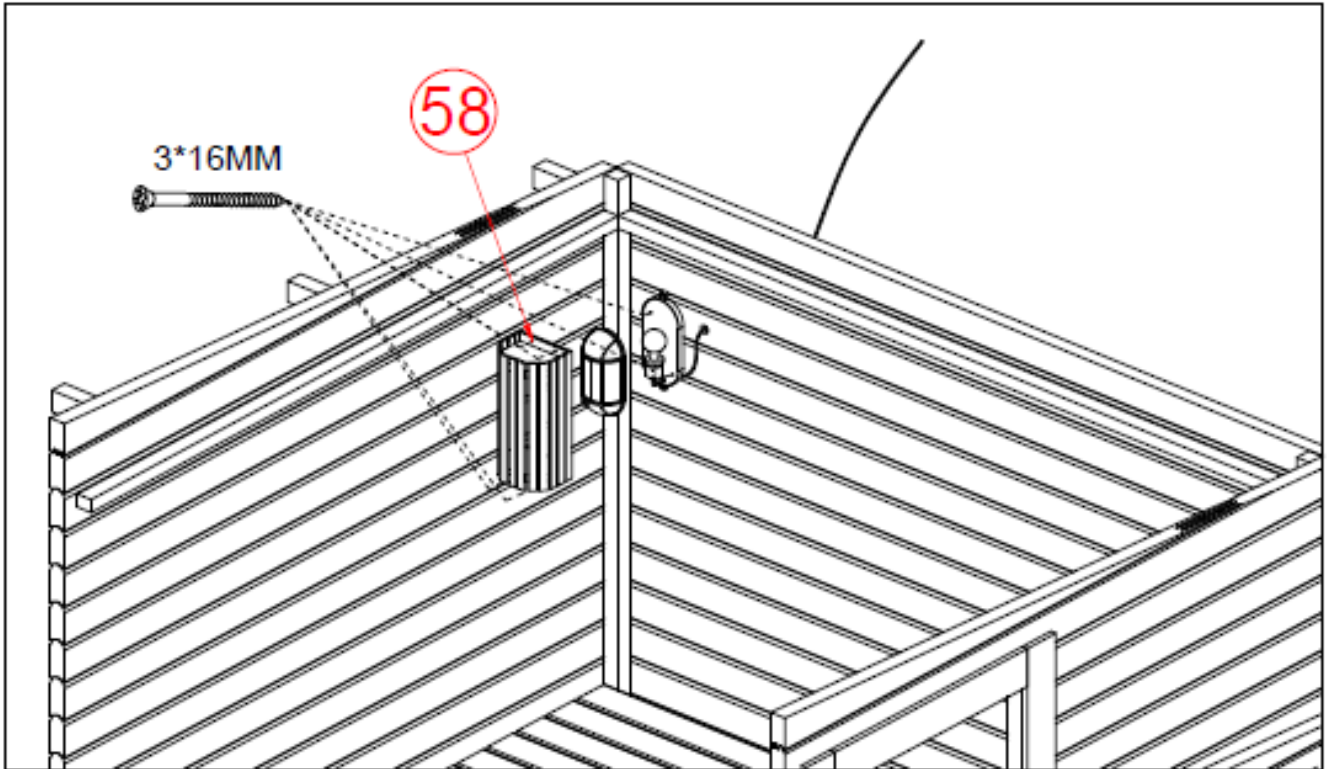


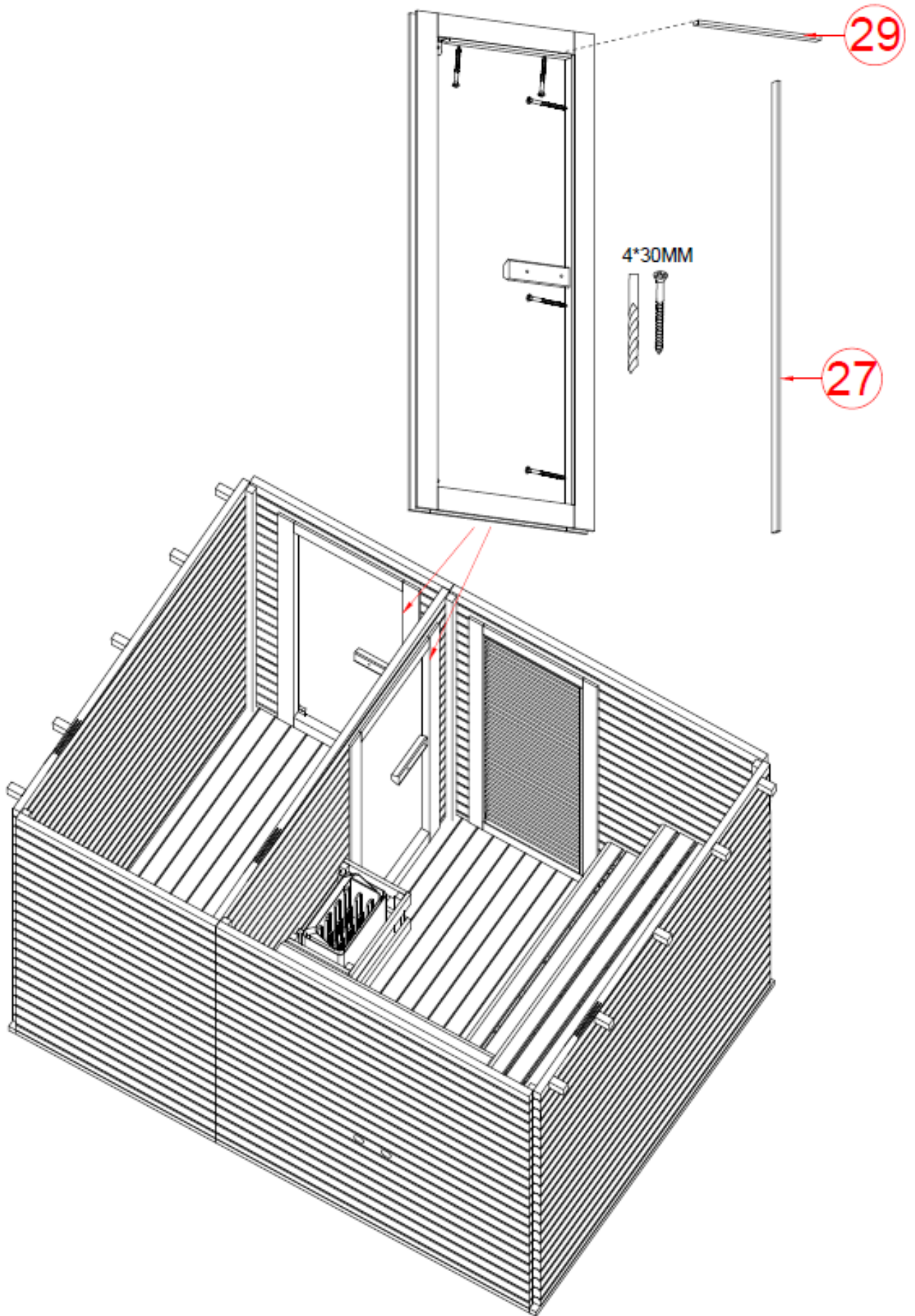


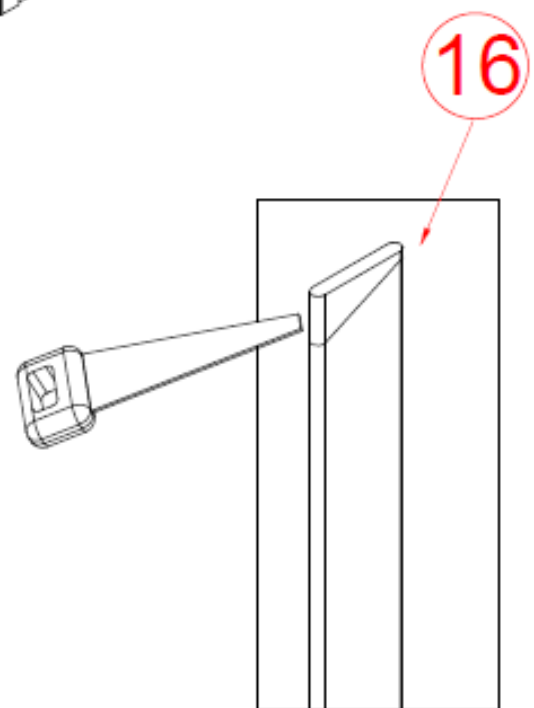
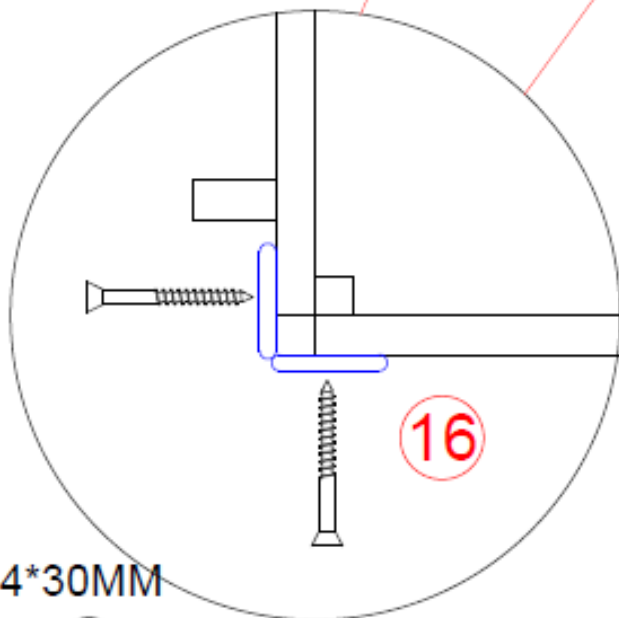
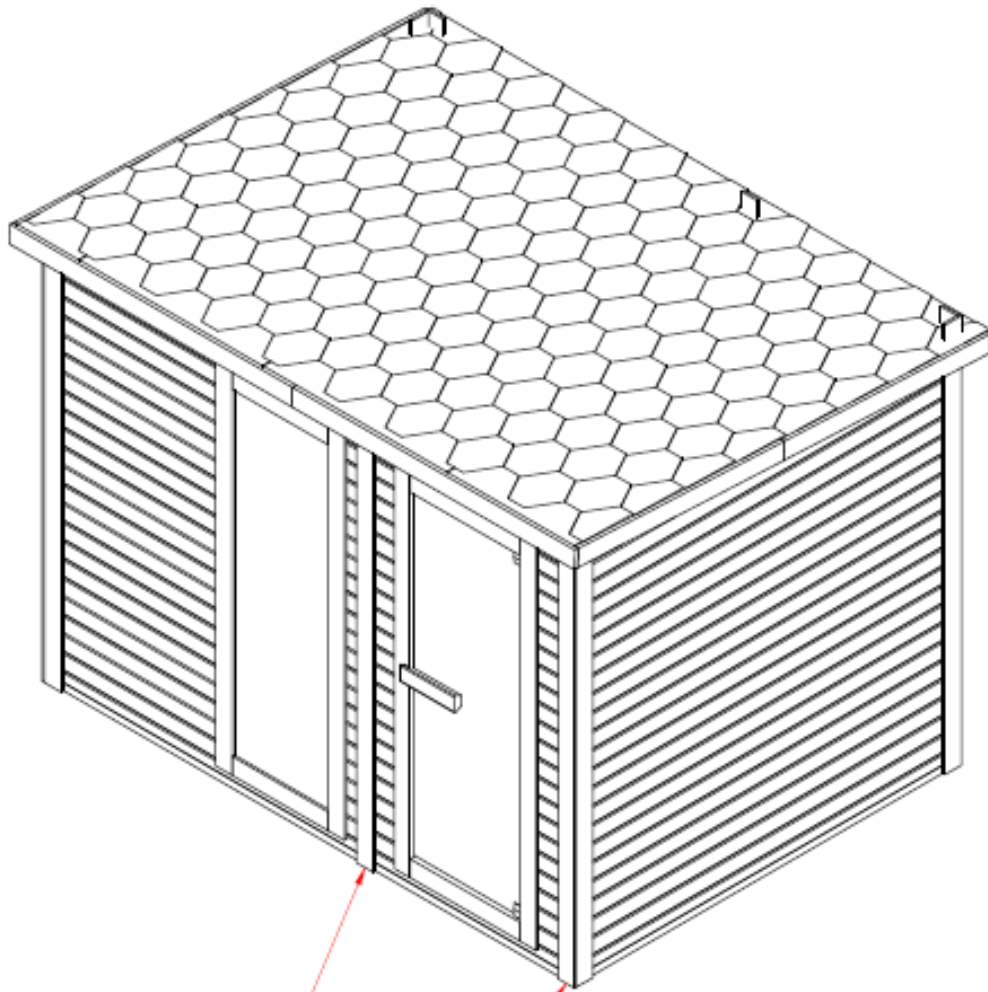




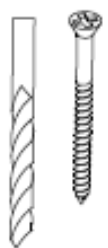








4*30MM



Tisztítás, karbantartás

A szauna külsejét az összeszerelést követően egy kefével tisztítsa meg, majd az állagmegőrzés érdekében és hogy védje azt az időjárási viszontagságoktól (csapadék, napsugárzás), faolajjal kezelje le.

A felújító kezelést évente ajánlott elvégezni.

Egészség- és környezetvédelmi szempontból nem javasoljuk erős kémiai szerek (lazúr, fazománc) használatát.

A szauna belsejét nedves pamutkendővel tisztítsa meg, majd tiszta, száraz ruhával törölje szárazra.

A résekből a port legegyszerűbben porszívóval távolíthatja el.

Ne használjon kémiai tisztítószereket!

Az üvegeket ablaktisztítóval és puha ruhával tisztítsa meg.

Használati és biztonsági útmutató

Kérjük, hogy használat előtt olvassa át az alábbi útmutatót.

Ha kétségei merülnek fel, hogy használhatja-e a szaunát, kérje ki kezelőorvosa véleményét.

Ha szaunázás közben szédülést vagy hőhullámokat tapasztal, azonnal hagyja el a szaunát!!

Kisgyermekeket és háziállatokat ne engedjen a szaunába!

Az elektromos részeket nem érheti víz! Ügyeljen rá, hogy a szaunakályhára ne fröcsögjön víz vagy veríték, mert ez rövidzárlatot okozhat.

A szaunakályhát soha ne takarja le, mert tűzveszélyes. Mindig tartsa távol a kályhától a gyúlékony anyagokat (pl. törölközőket). Ha tűz ütne ki a szaunában, megfékezésére soha ne használja ruháit vagy törölközőit.

Ne érintse meg a kályhát a használat során és röviddel utána, mivel a forró részek miatt fennáll az égési sérülések veszélye.

Ne nyúljon a forró villanykörtéhez!

Ha izzót kell cserélni, előtte áramtalanítsa a szaunát és várja meg, míg az izzó kihűl.

Az elektromos zárlatok elkerülése érdekében a szaunában ne használjon fém tárgyakat.

Amennyiben nem használja a készüléket, figyeljen rá, hogy mindig kapcsolja ki.

3 óránál hosszabb ideig ne hagyja bekapcsolva a szaunakályhát. 3 óra használat után legalább egy óra hosszára kapcsolja ki a készüléket.

Bekapcsolt állapotban ne hagyja felügyelet nélkül a készüléket!

Az áramütések elkerülése érdekében viharban ne használja a szaunát!

Ne szereljen zárat a szauna ajtajára, nehogy valaki a szaunában rekedjen!

A szauna jótékony élettani hatásai

- a forró és száraz levegőn elpusztulnak a baktériumok, vírusok
- a verejtékezéssel a bőrön keresztül távoznak a szervezetből a méreg- és salakanyagok
- javítja a vérkeringést, erősíti a szívet
- növeli a szervezet ellenálló képességét
- rugalmassá teszi a bőrt
- enyhíti az izomlázat
- stresszoldó hatása van
- alvászavarok ellen is hatásos

Szaunázás közben fokozódik a vérkeringés, ezáltal a szervezet több oxigénhez jut, így könnyebben ellazul, regenerálódik. Már havi egyszeri szaunázás is pozitív hatással bír.

MIKOR NE SZAUNÁZZON?

A szauna kiváló a betegségek kialakulásának megelőzésére, azonban ha már lázas beteg, akkor tilos szaunázni!

Ellenjavallt a szauna használata:

- idős, legyengült személyeknek
- krónikus betegségben (diabétesz, epilepszia) szenvedőknek
- várandós anyáknak
- 12 év alatti gyermekeknek
- túlsúlyos, szívbeteg, magas vérnyomással vagy keringési és visszérproblémákkal küzdő személyeknek
- ha Ön rosszul tűri a meleget

Soha ne használja a szaunát, ha gyógyszert vett be, alkoholt vagy kábítószerrel fogyasztott, mert ezek használata a szaunában eszméletvesztéshez vezethet.

Néhány jótanács

Ha a szauna használata előtt meleg vagy forró zuhanyt vesz, még intenzívebbé teheti a verejtékezést. Tusolás után alaposan törölközzön meg. Egyrészt a száraz bőr jobban verejtékezik, másrészt a víz károsítja a kabin faanyagát.

A szaunázáshoz minimum 3 törölközőt használjon. Egyet terítsen a padlóra, a lába alá, egyet a padra, amire ráül, a harmadikkal pedig rendszeresen itassa fel testéről az izzadságot.

Szaunázás előtt mindig vegye le az ékszereit, mert a nagy melegben azok gyorsan felforrósodnak és megégethetik bőrét.

Se éhesen, se tele gyomorral ne használja a szaunát. Szaunázás előtt csak mértékkel vegyen magához folyadékot, szaunázás után viszont fogyasszon legalább egy liter vizet.

Megerőltető fizikai igénybevétel (sport, munka) után ne használja a kabint. Várjon legalább 30 percet, amíg szervezete pihen. A szaunázás akkor a leghatásosabb, ha ruha nélkül teszi. A fürdőruhával betakart testfelület alatt a bőr nem tud lélegezni, így a méregtelenítő folyamatok nem működnek megfelelően.

A szaunázás javasolt időtartama: 8-12 (kezdőként 4-8) perc, amelyet kövessen egy 5-10 perces hűlési fázis hideg vízes zuhanyzással.