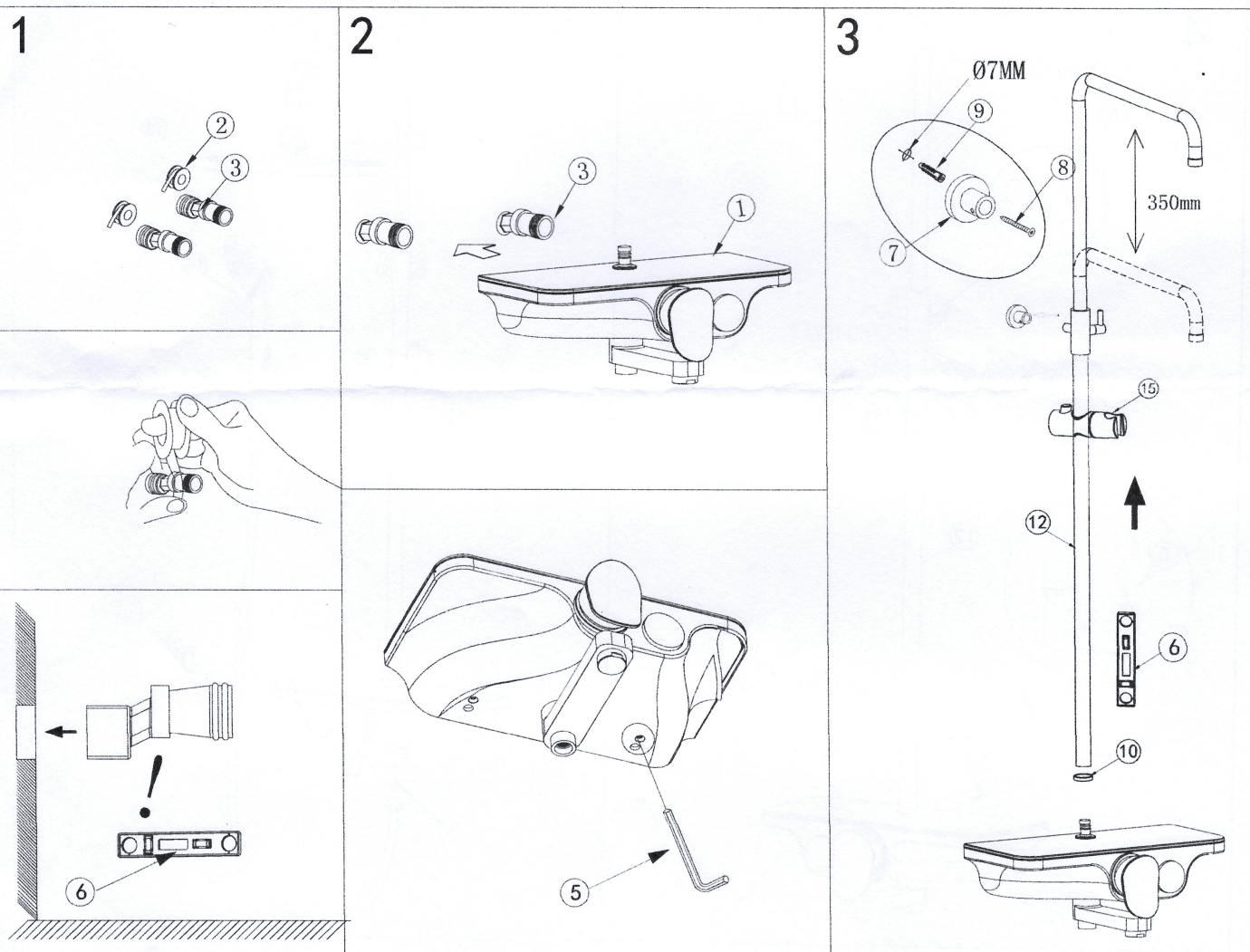


AS703 szerelési útmutató



1. Tekerje a tömítőszalagot (2) a fali kiállás csatlakozóira (3) majd hajtsa be mindkettőt a hideg- és melegvíz fali csatlakozóiba. (1. ábra)
2. Helyezze a csapterlepet (1) a fali kiállás csatlakozóira (3) majd a vízmérték (6) és az imbuszkulcs (5) segítségével rögzítse. (2. ábra)
3. Csusztassa a kézizuhany tartót (15) a zuhanyoszlopra (12). Helyezze a zuhanyoszlopot (12) a díszítő gyűrűvel (10) együtt a csapterlepre (1) és a vízmérték (6) használatával jelölje be a fali rögzítő elem (7) végleges helyét. Vegye le a zuhanyoszlopot majd fúrjon egy lyukat (Ø7mm) a megjelölt helyre. Tegye a tiplit (9) a lyukba majd rögzítse a fali rögzítő elemet (7) a csavarral (8). (3. ábra)

Hand shower?